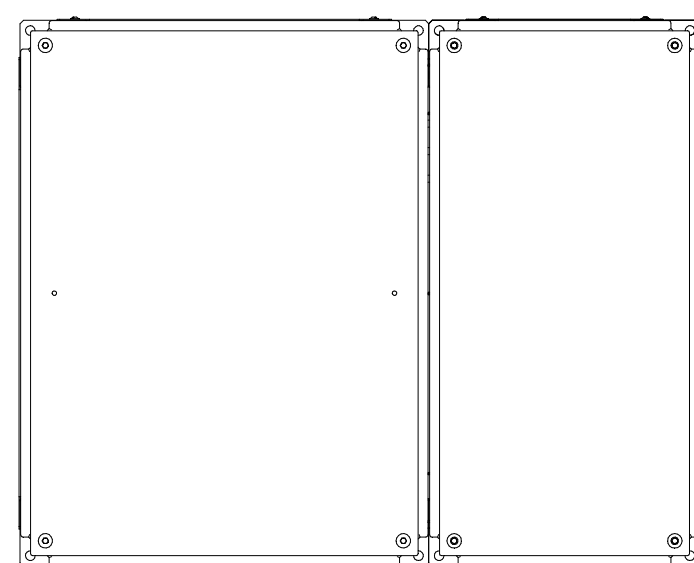
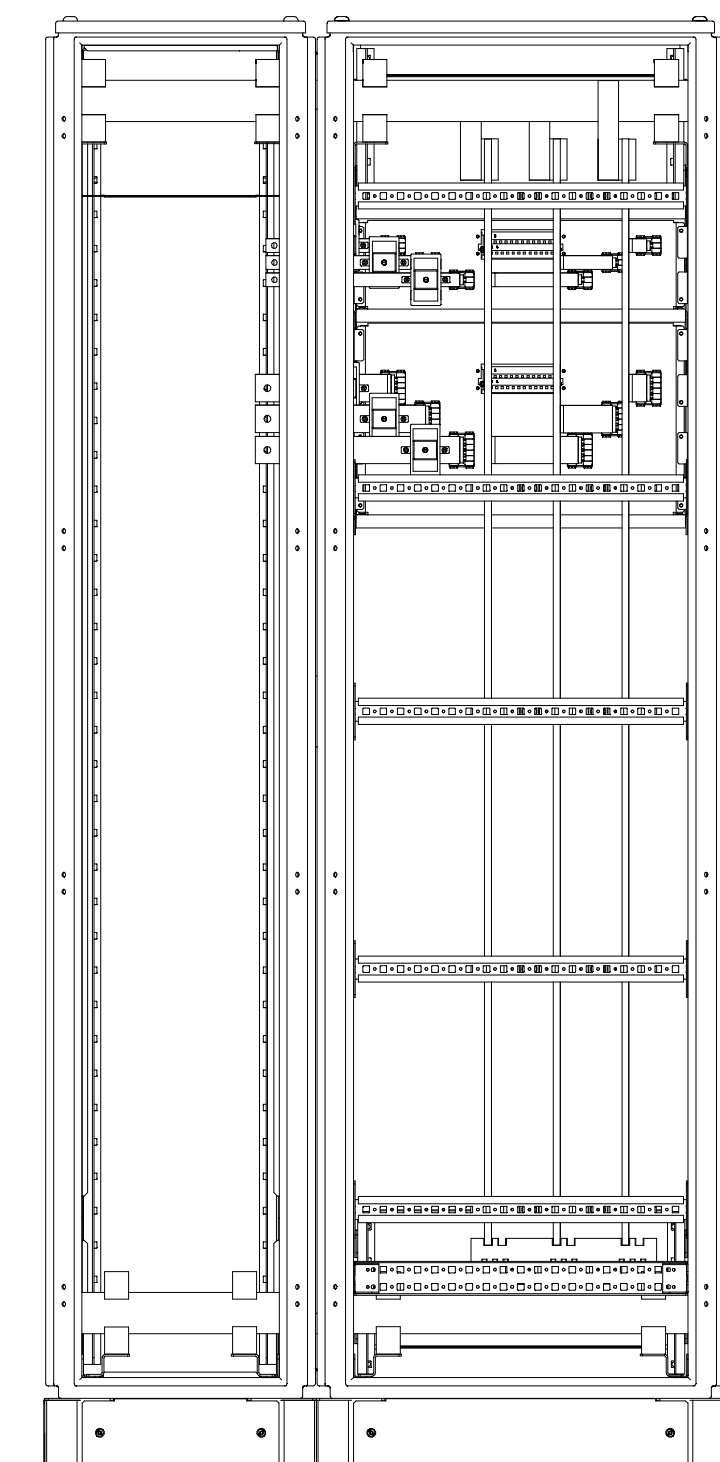
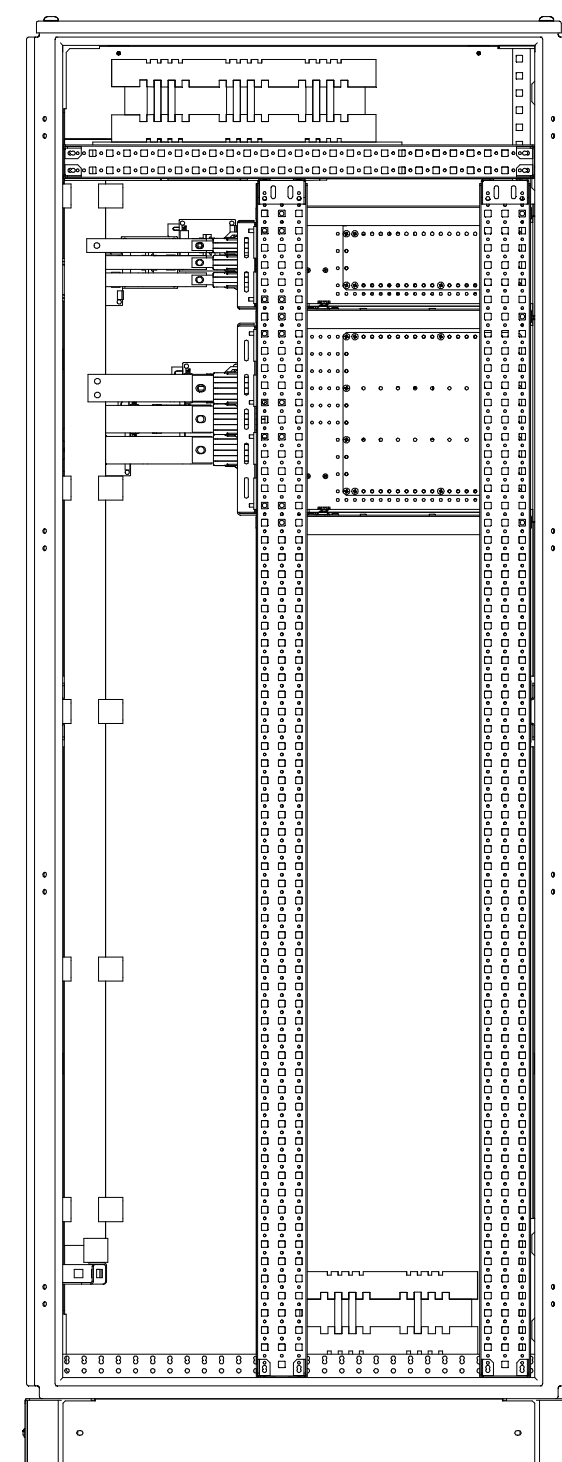
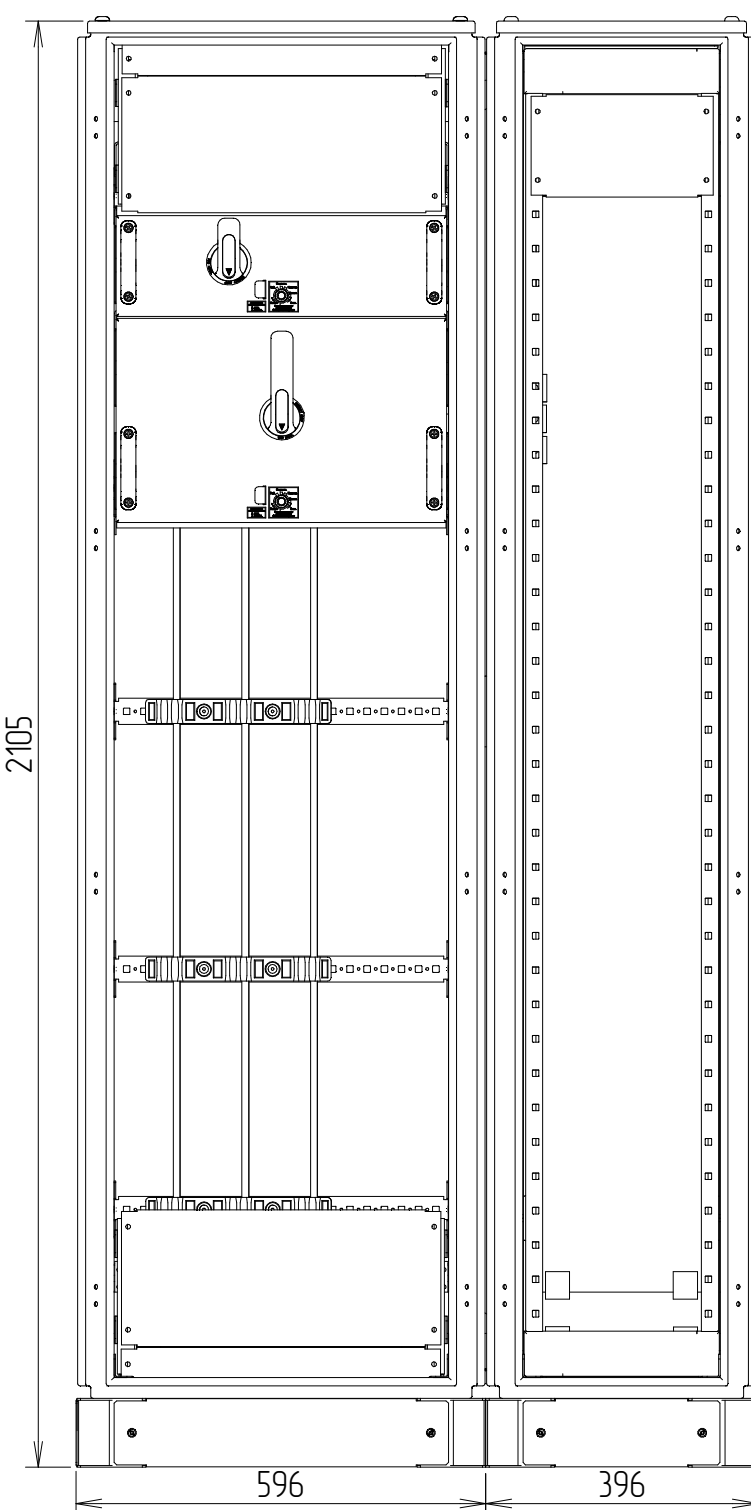
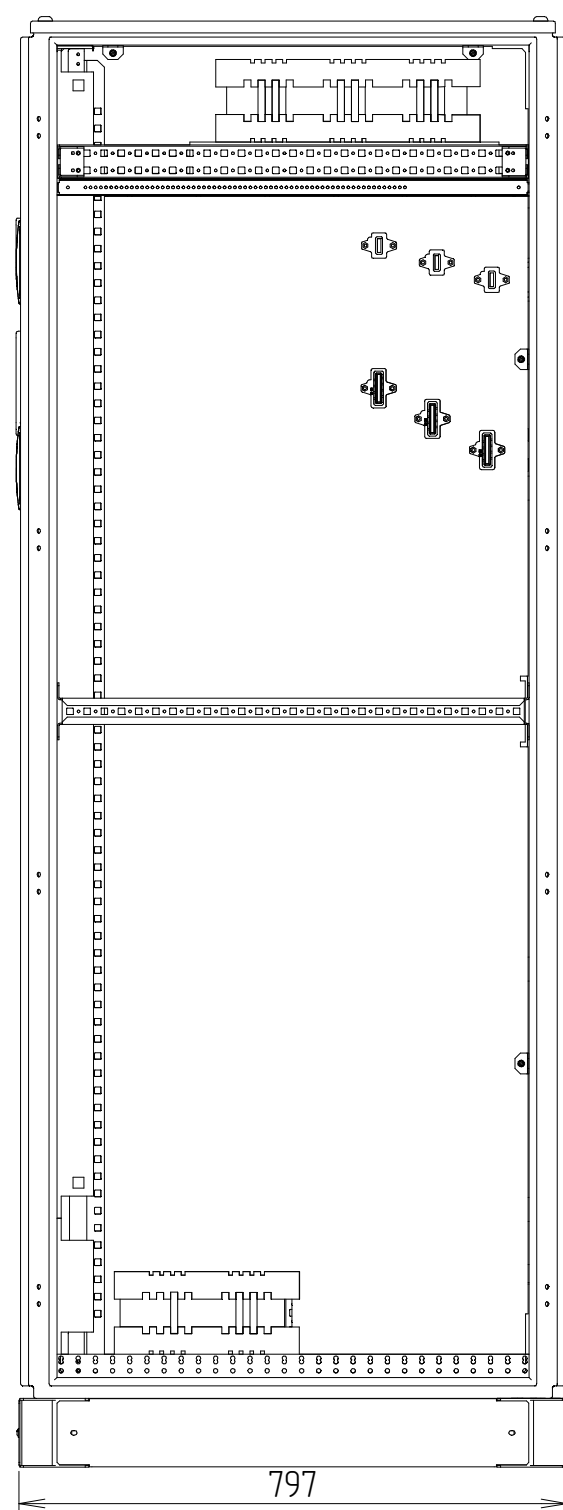
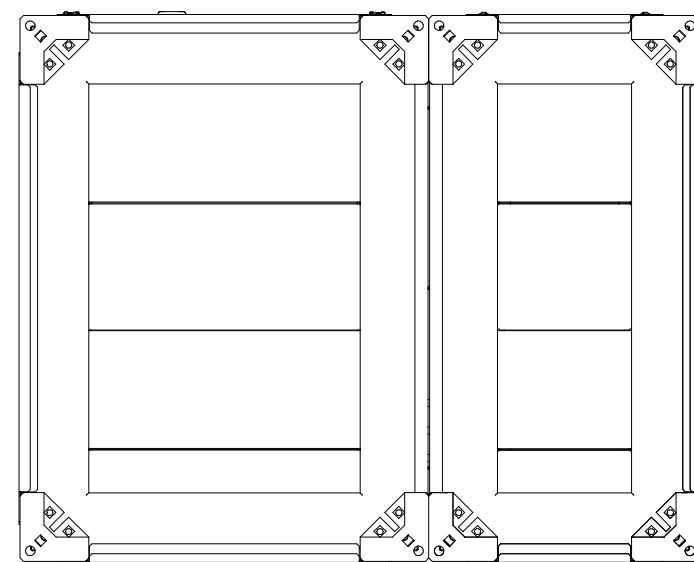


Согласовано

Взам. инв. №

Подп. и дата

Инв. № подл.



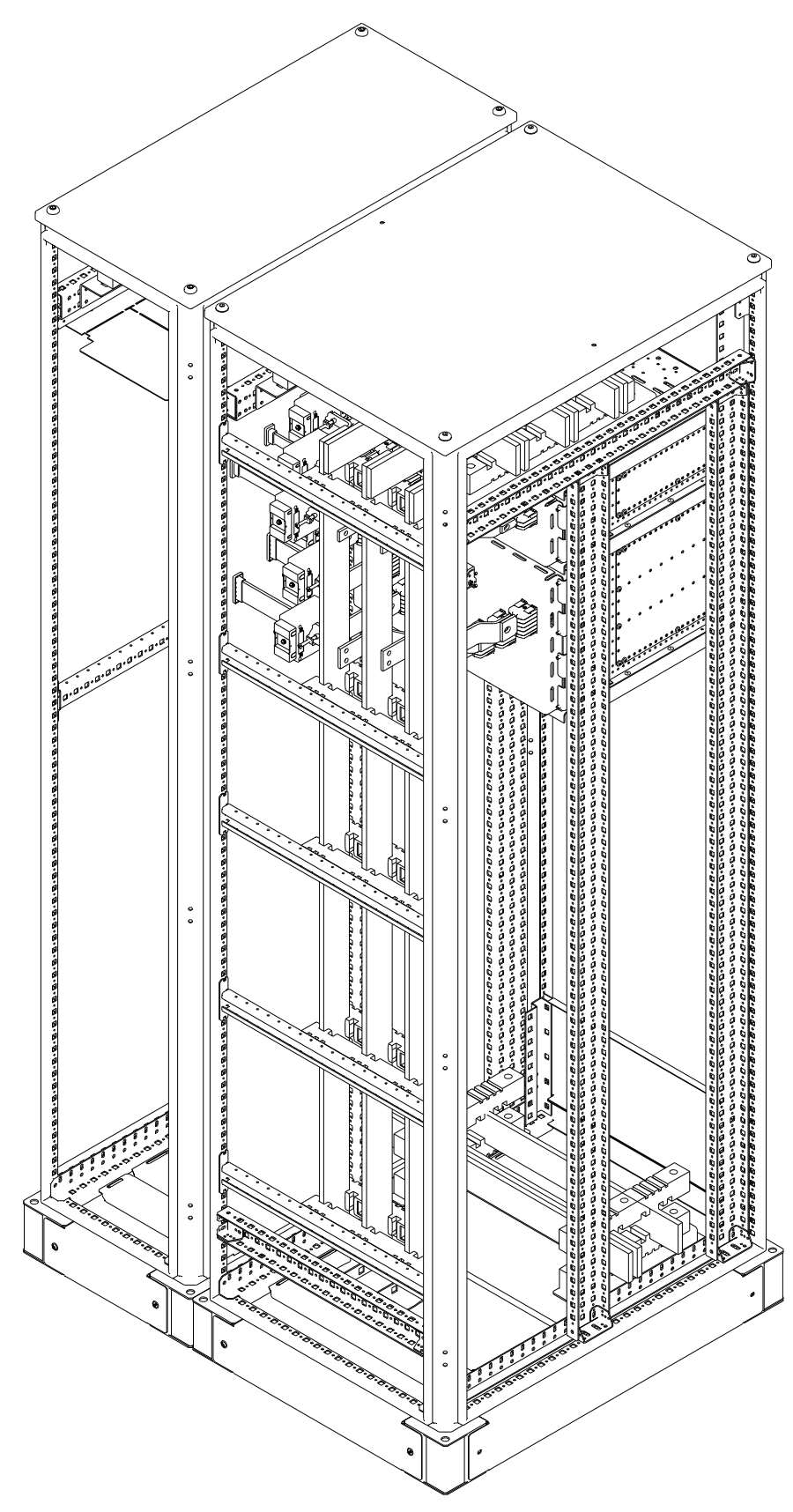
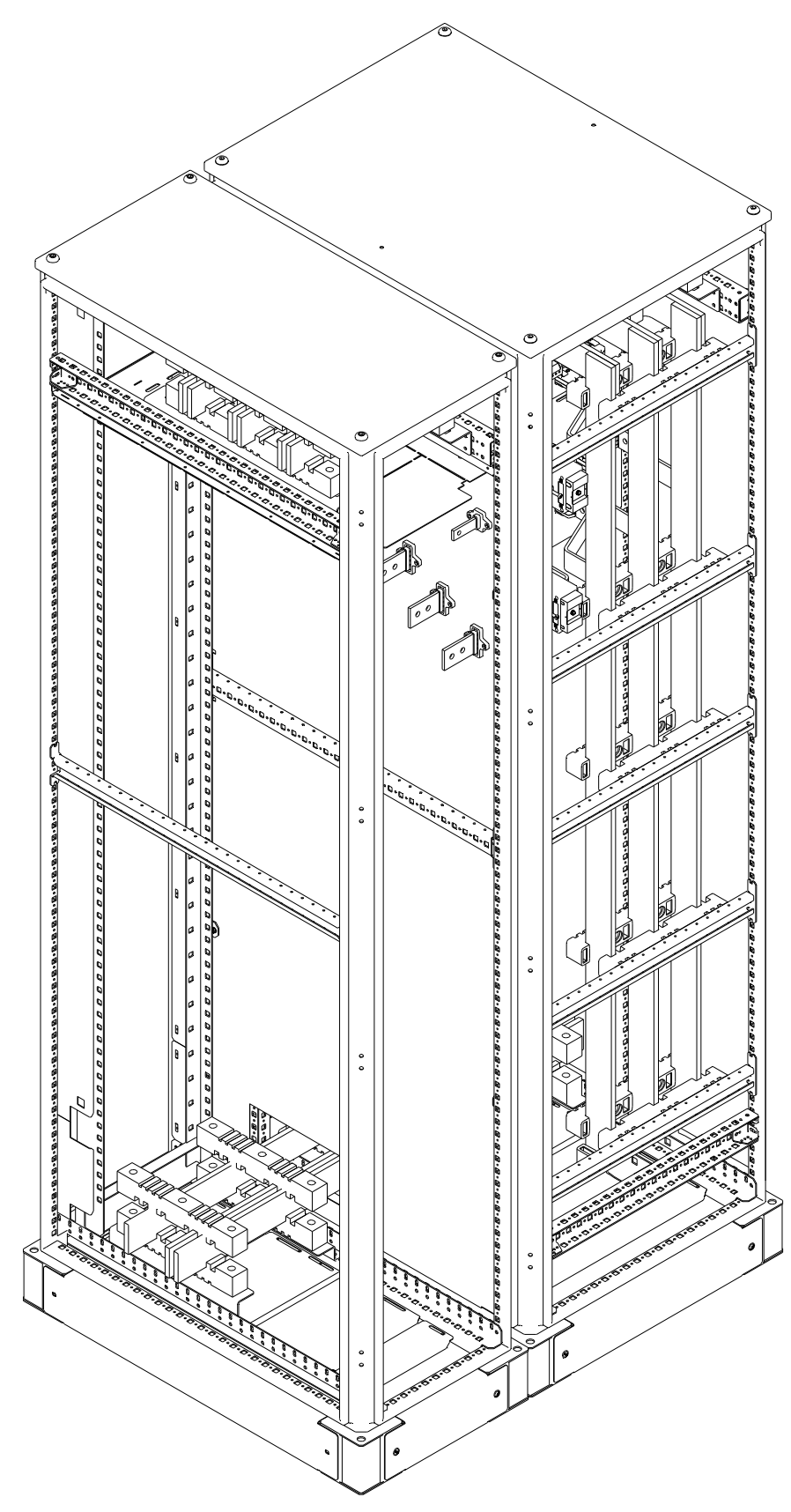
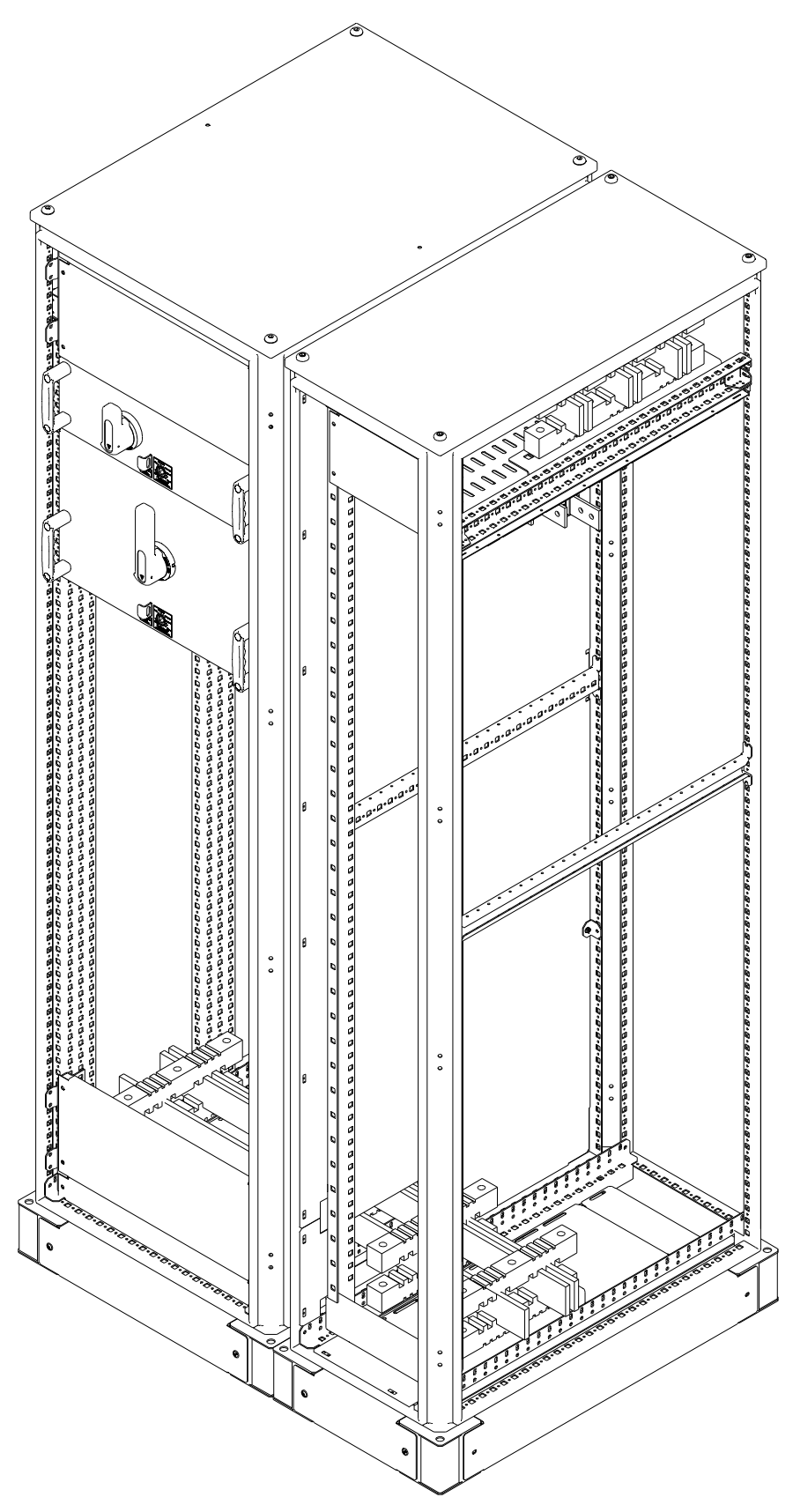
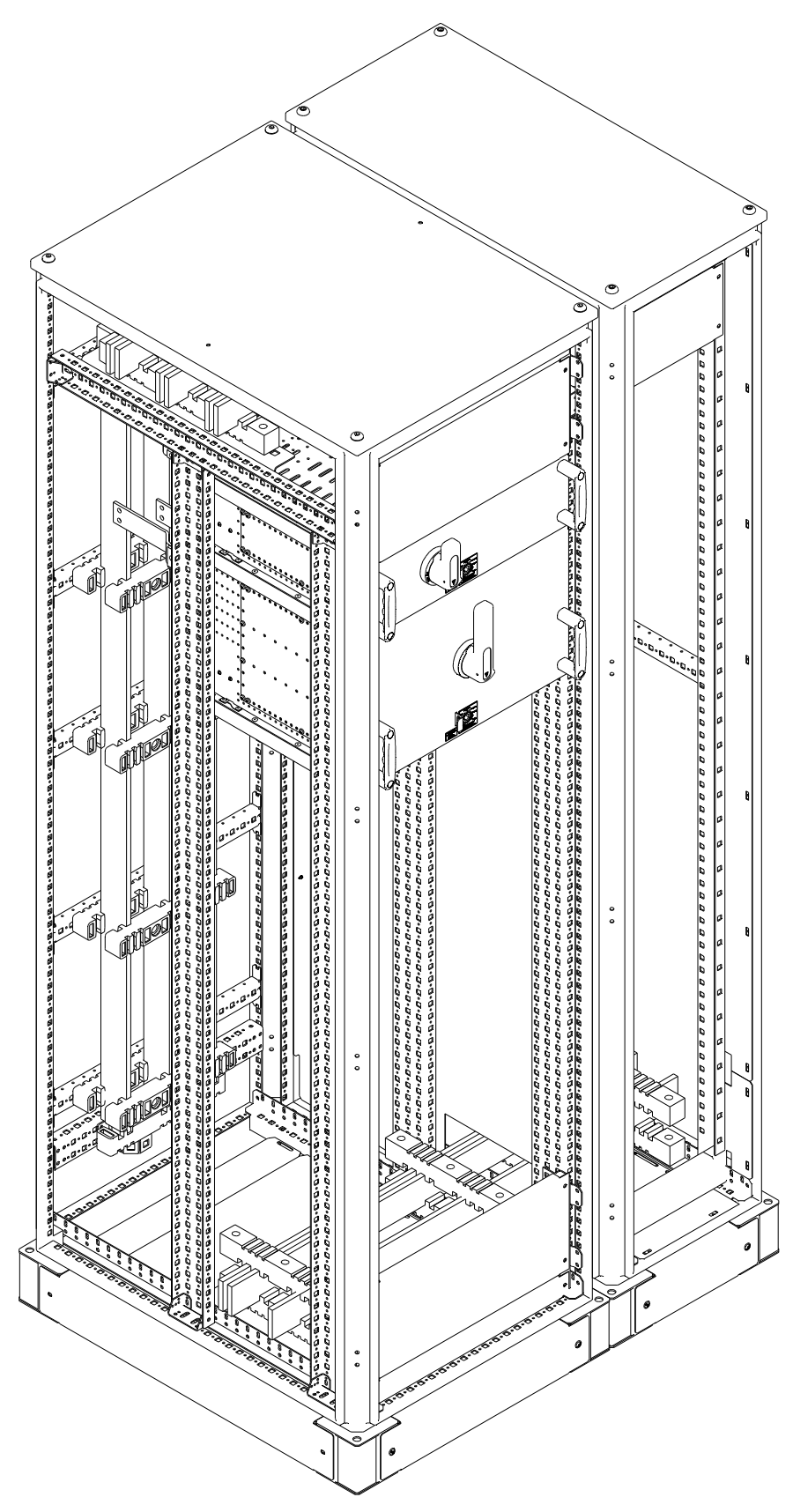
1. Решение предназначено для установки выдвижных блоков НПО "Каскад". Свободное пространство по высоте для установки выдвижных блоков – 1450мм. Решение показано с установкой выдвижных блоков:
  - МВЗ-Ш 150 с аппаратом CHINT NM8N-125 ЗР с выносной рукояткой SRH21-M8 и трансформаторами тока 100/5А на отходящих шинах;
  - МВЗ-Ш 300 с аппаратом CHINT NM8N-630 ЗР с выносной рукояткой SRH23-M8 и трансформаторами тока 600/5А на отходящих шинах;
2. Виды шкафов показаны без дверей, доковых и задних панелей.
3. Степень защиты IP55 согласно стандарта ГОСТ 14254-2015 (МЭК 60529).
4. Вид обслуживания – одностороннее.
5. Форма секционирования 3в.
6. Расположение сборных шин – сверху. Расположение распределительных шин – сзади. Вывод кабелей отходящих линий через кабельный канал снизу.
7. Корпус – Провенто МФ.
8. Ограничение по габаритам шин, входящих в состав сборных шин – по высоте до 60мм, по толщине до 10мм.

Изм.	Кол.	Лист	№ докум	Подпись	Дата				
Разраб.				Афоненков В.Ф.		Шкаф 2000x600x800 с кабельным каналом, блоки КАСКАД, шиндержатели В1 3.3/В1 3 (вариант 4)	Стадия	Лист	Листов
Проверил								1	3
Т.контр.									
Реценз.									
Н.контр.						Внешние виды			
Утверд.									



Ссылка на файл

Инв. № подл.	Подп. и дата	Взам. инв. №



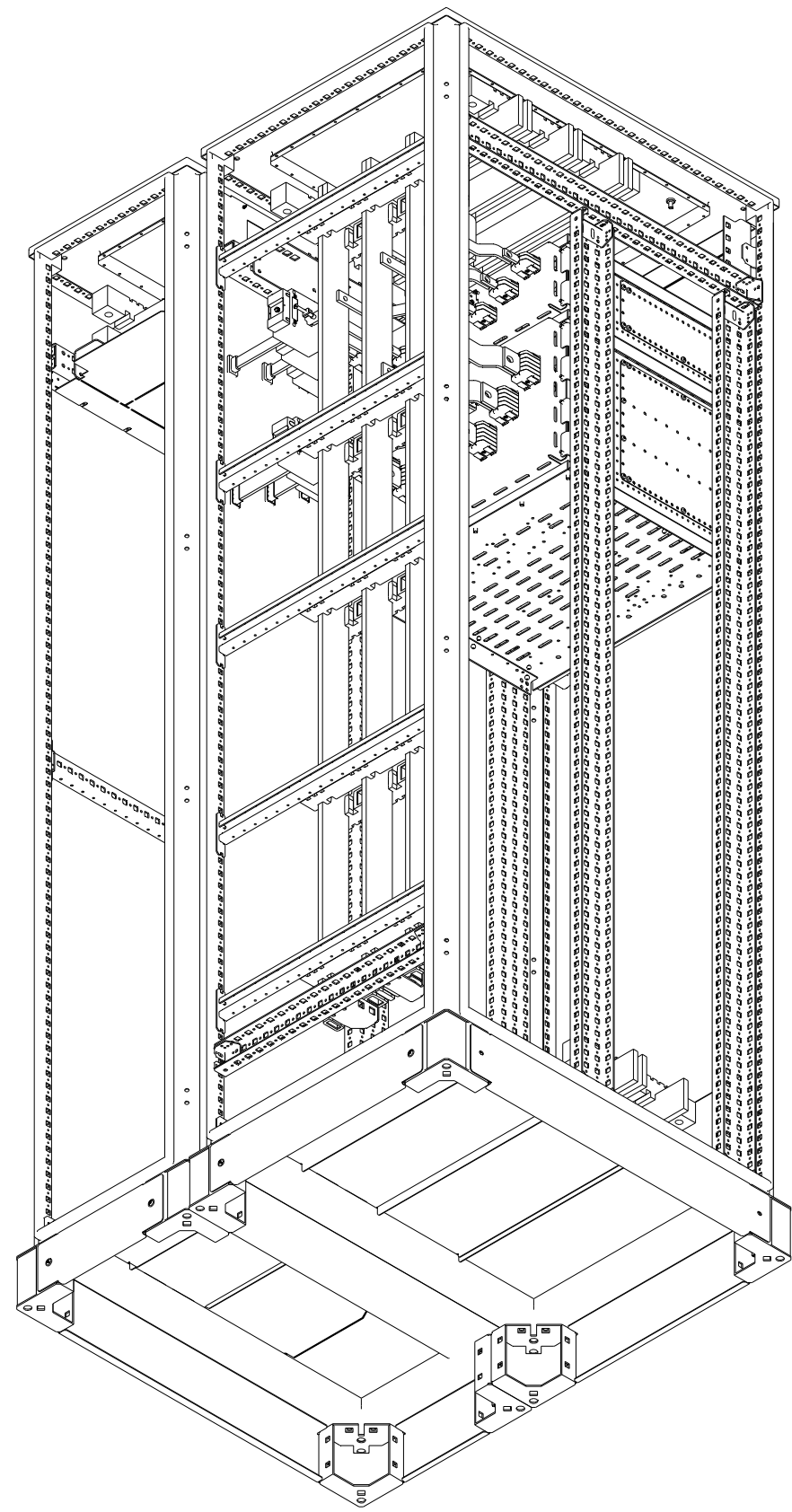
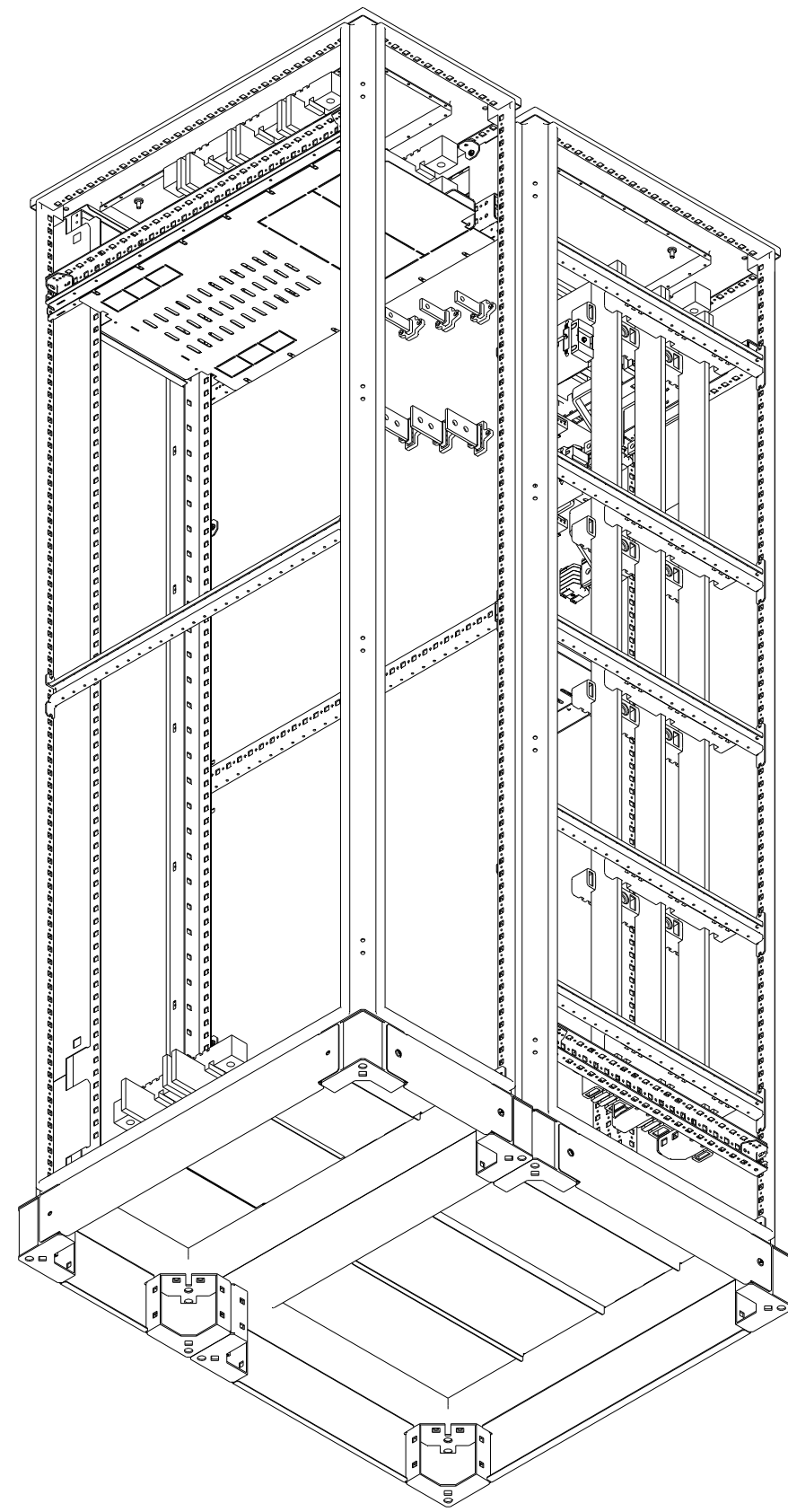
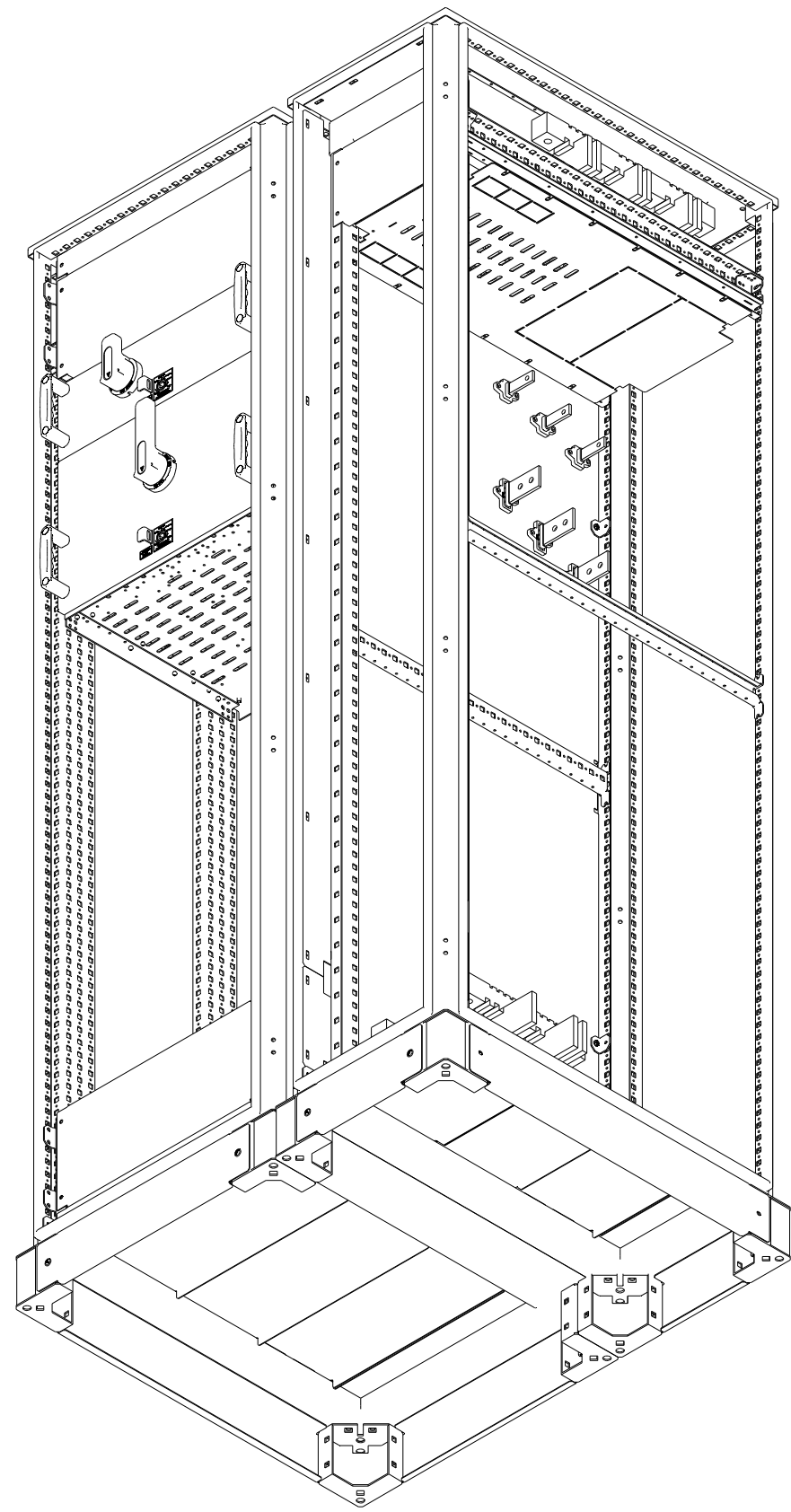
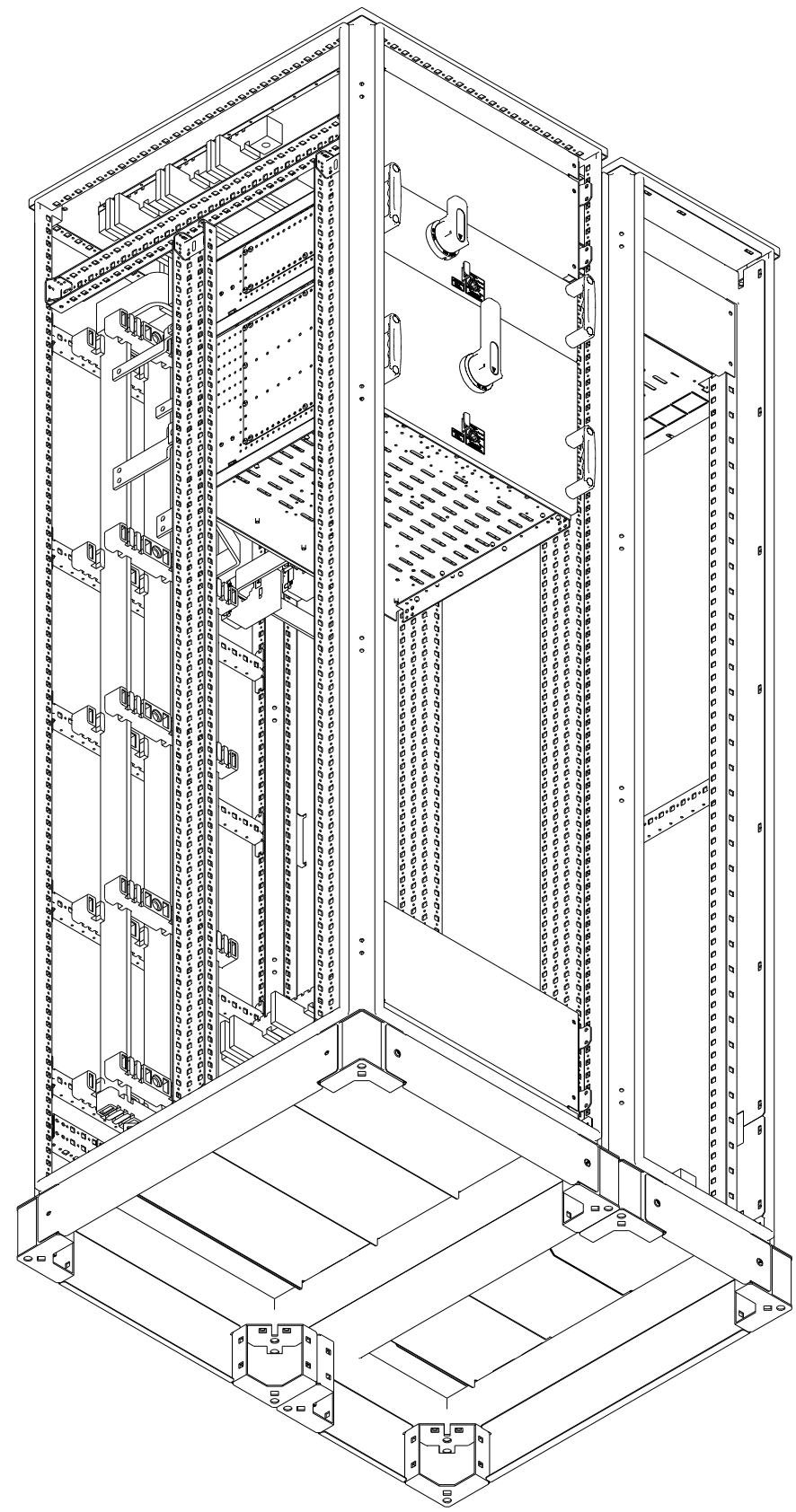
Изм.	Колуч.	Лист	№ докум.	Подпись	Дата

Создано


Взам. инв. №

Подп. и дата

Инв. № подл.



Изм.	Колуч.	Лист	N докум.	Подпись	Дата