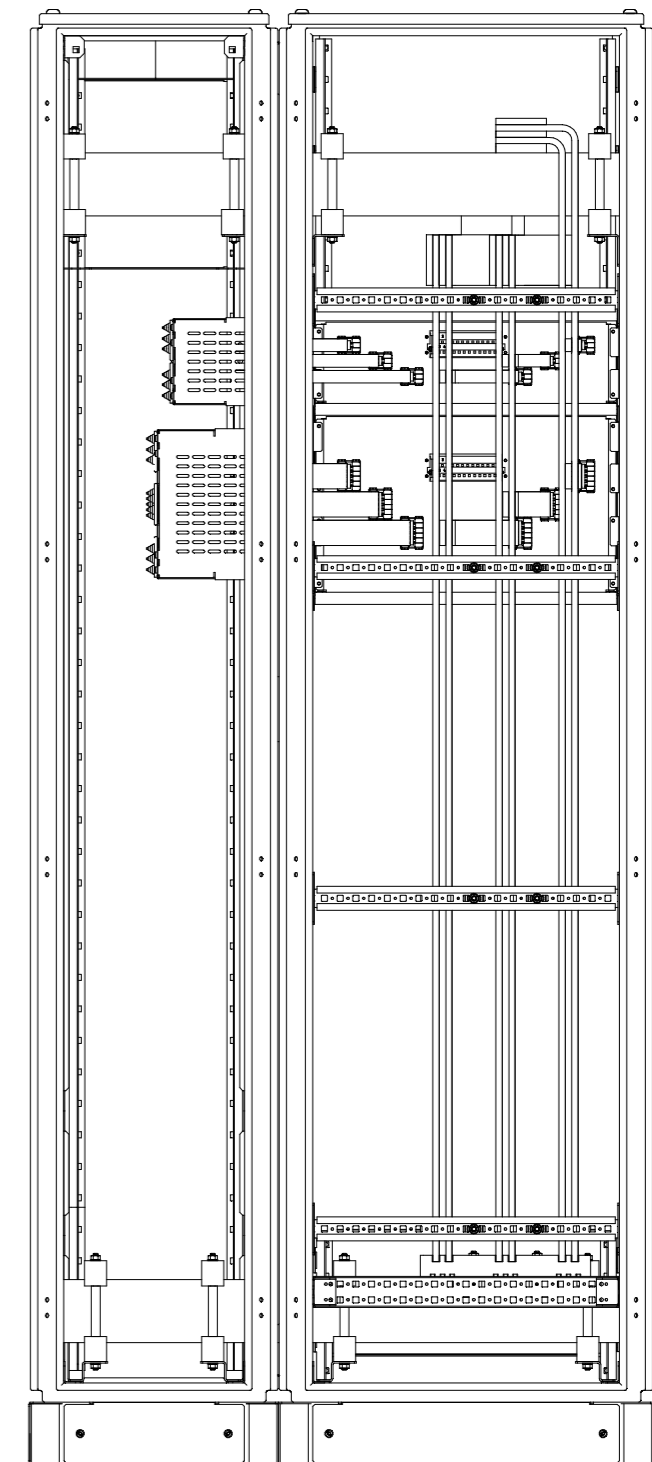
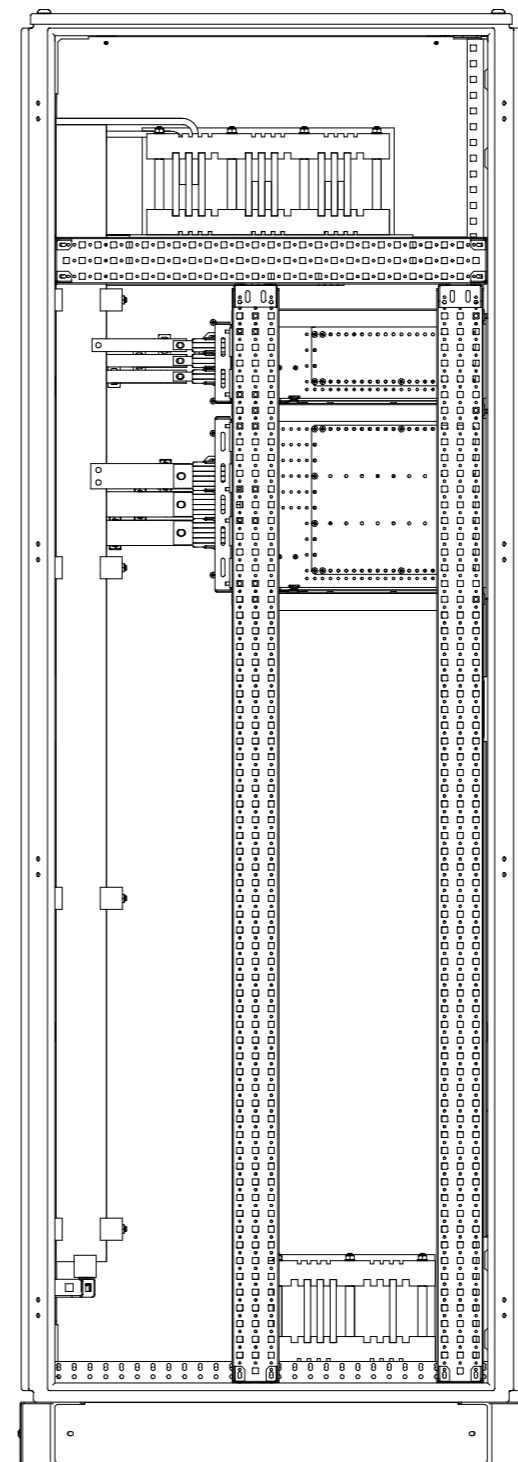
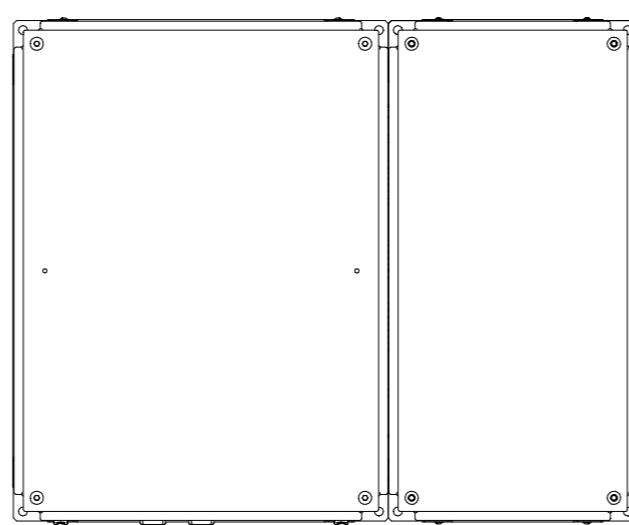
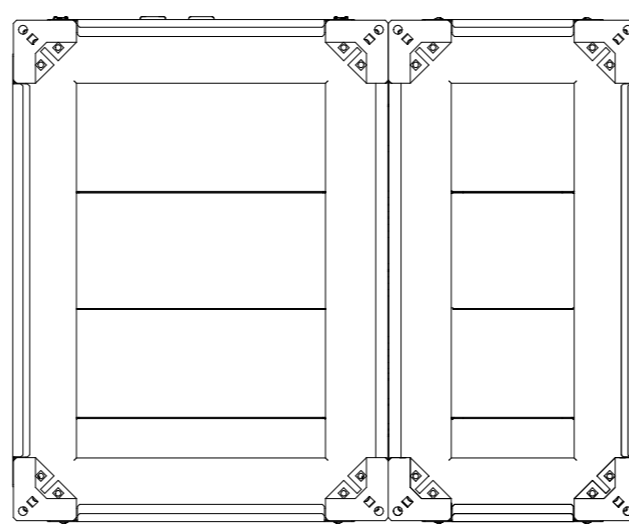
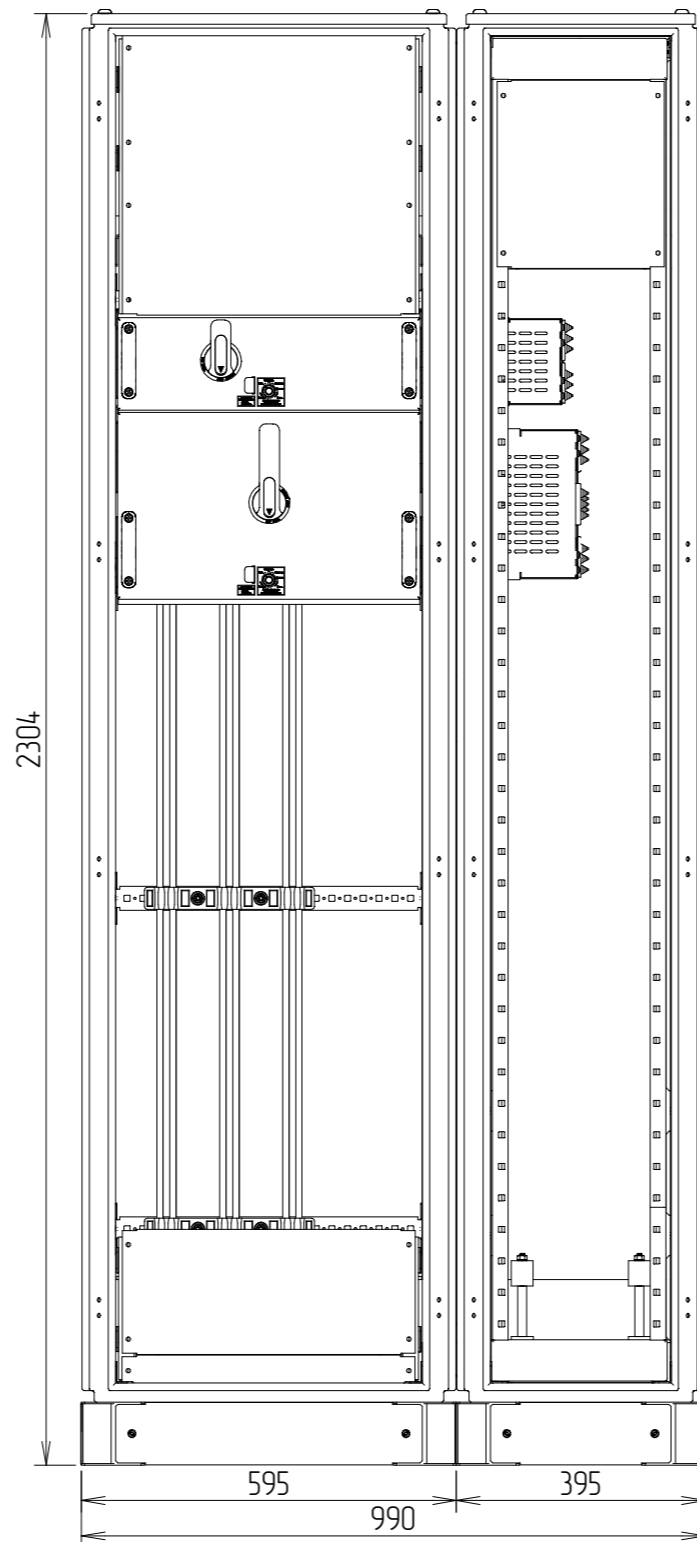
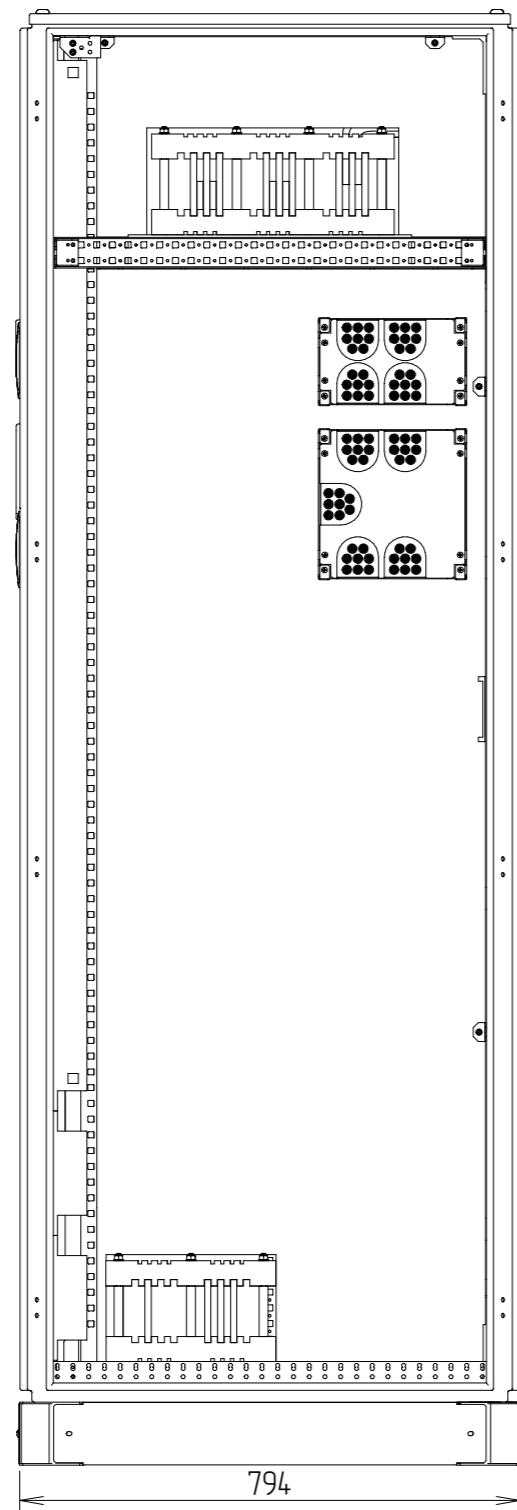


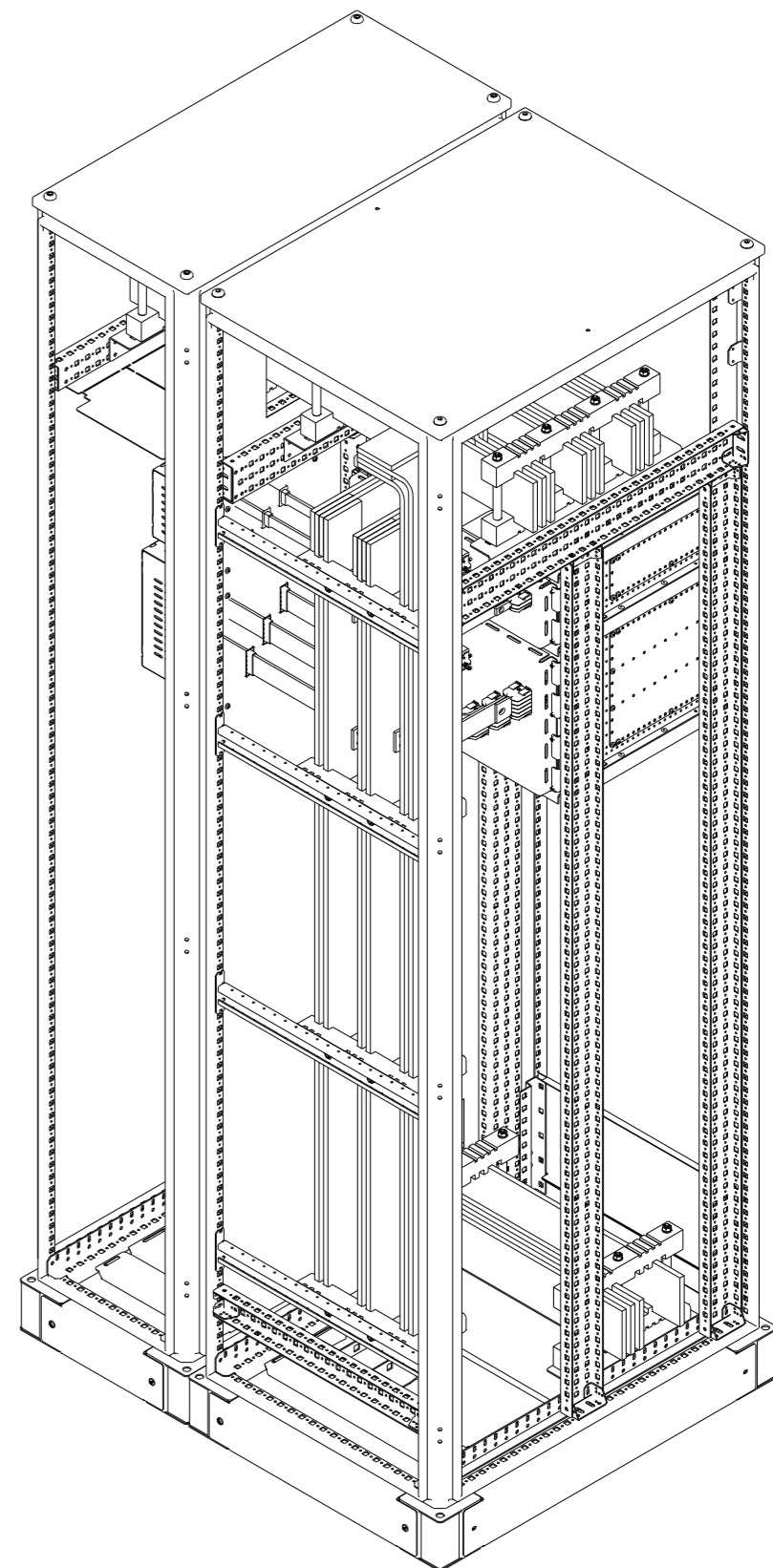
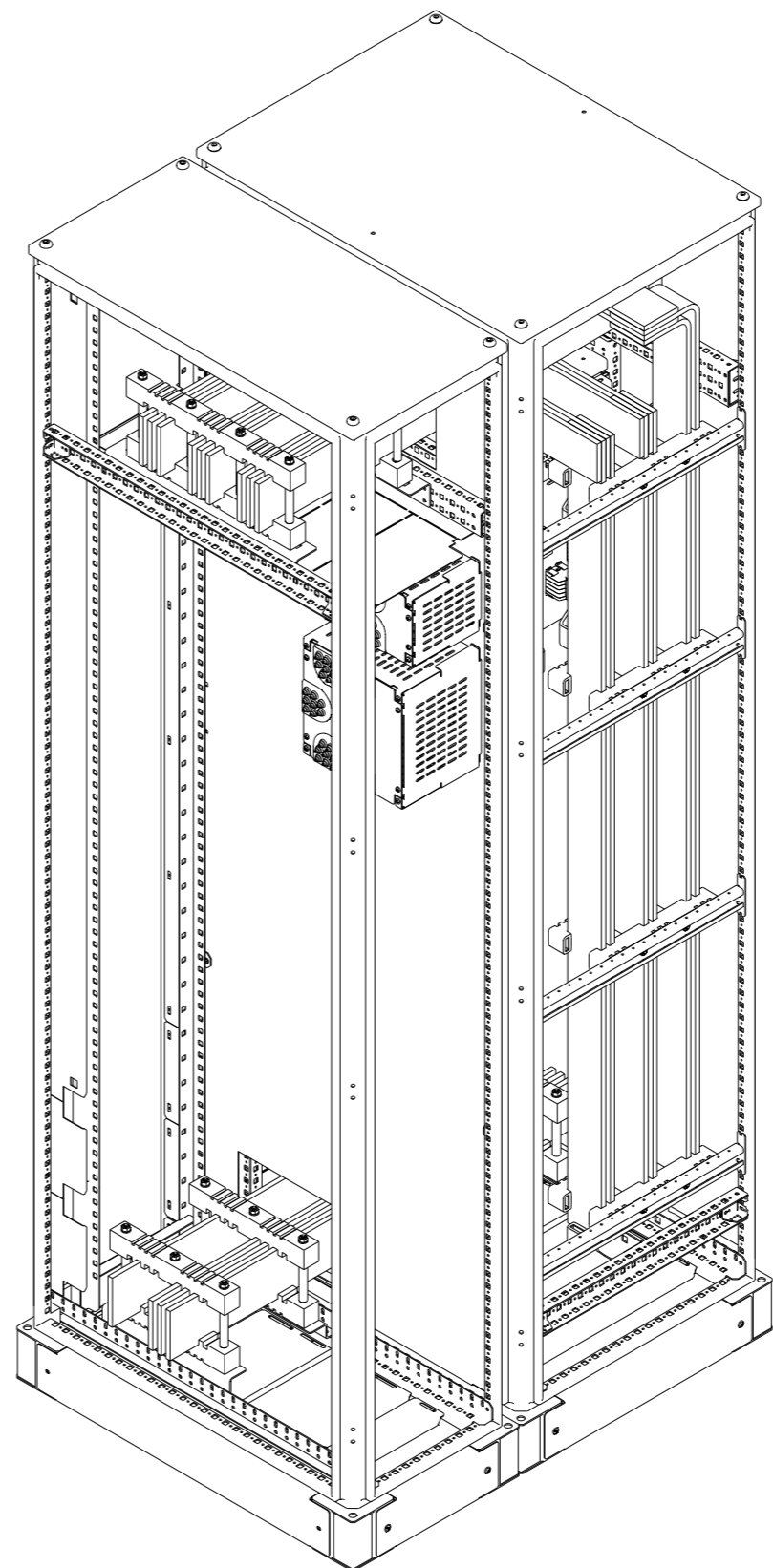
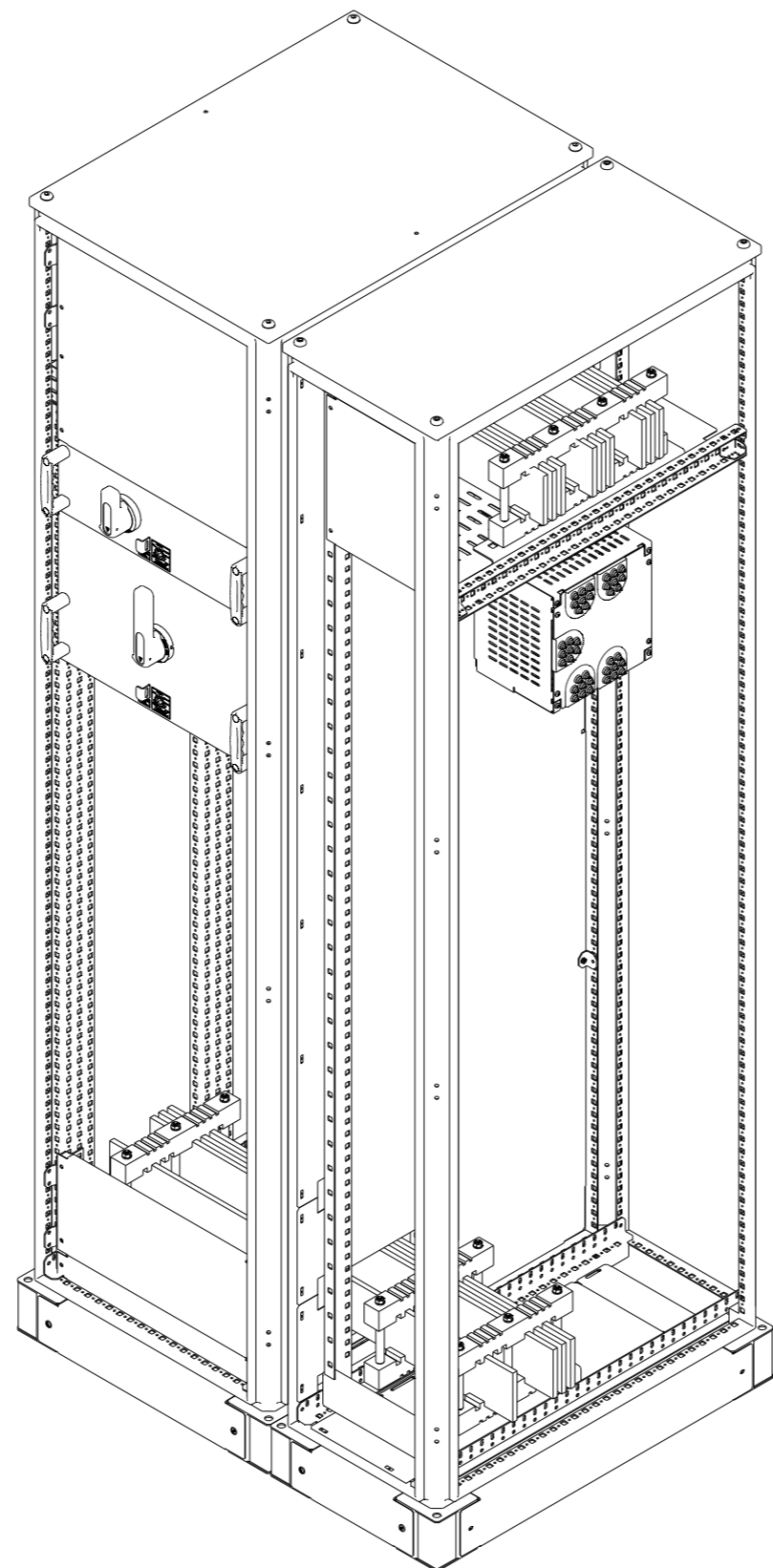
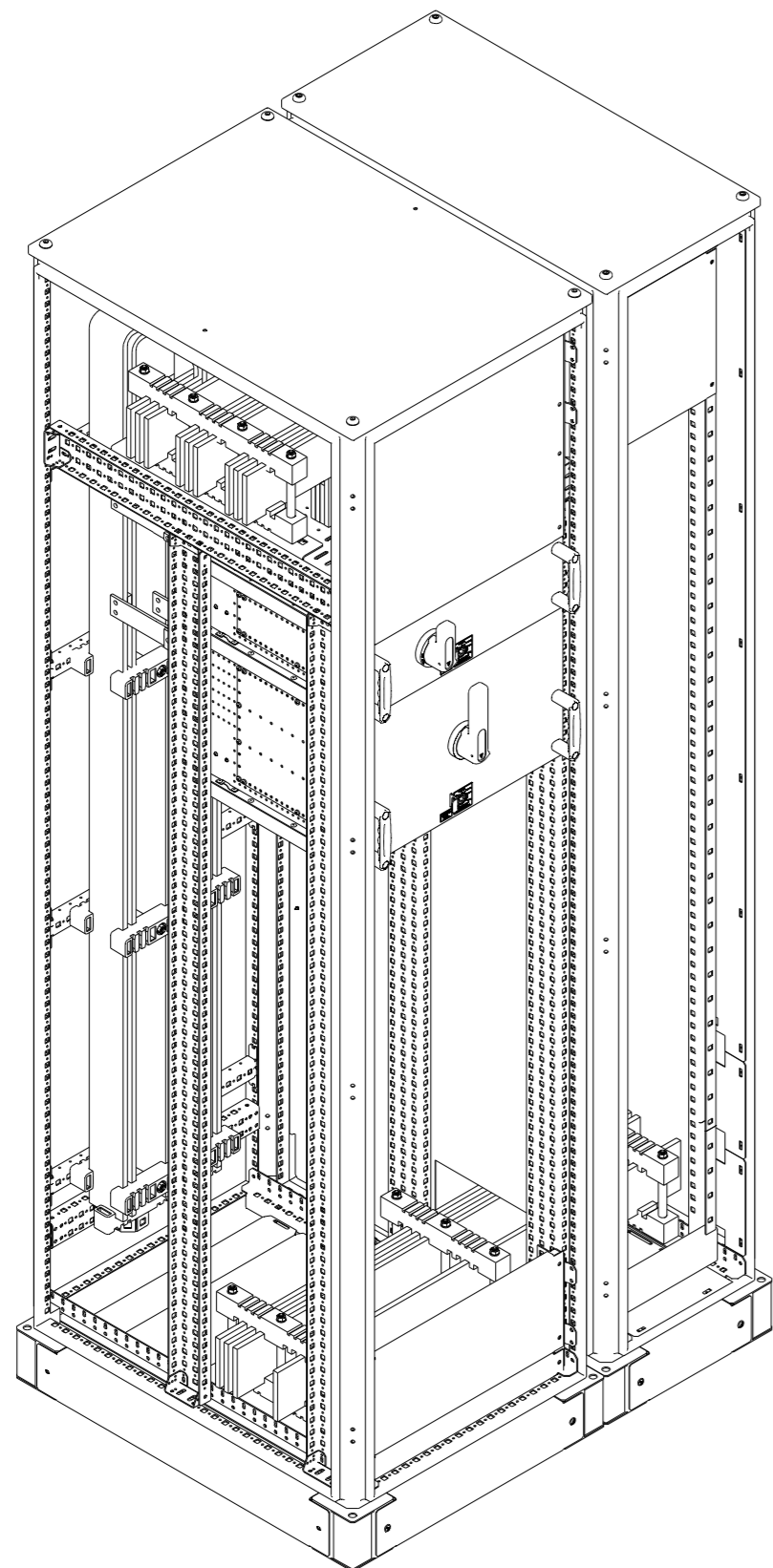
Согласовано:

Изм. №	подл.	Дата	Взам. инв. №



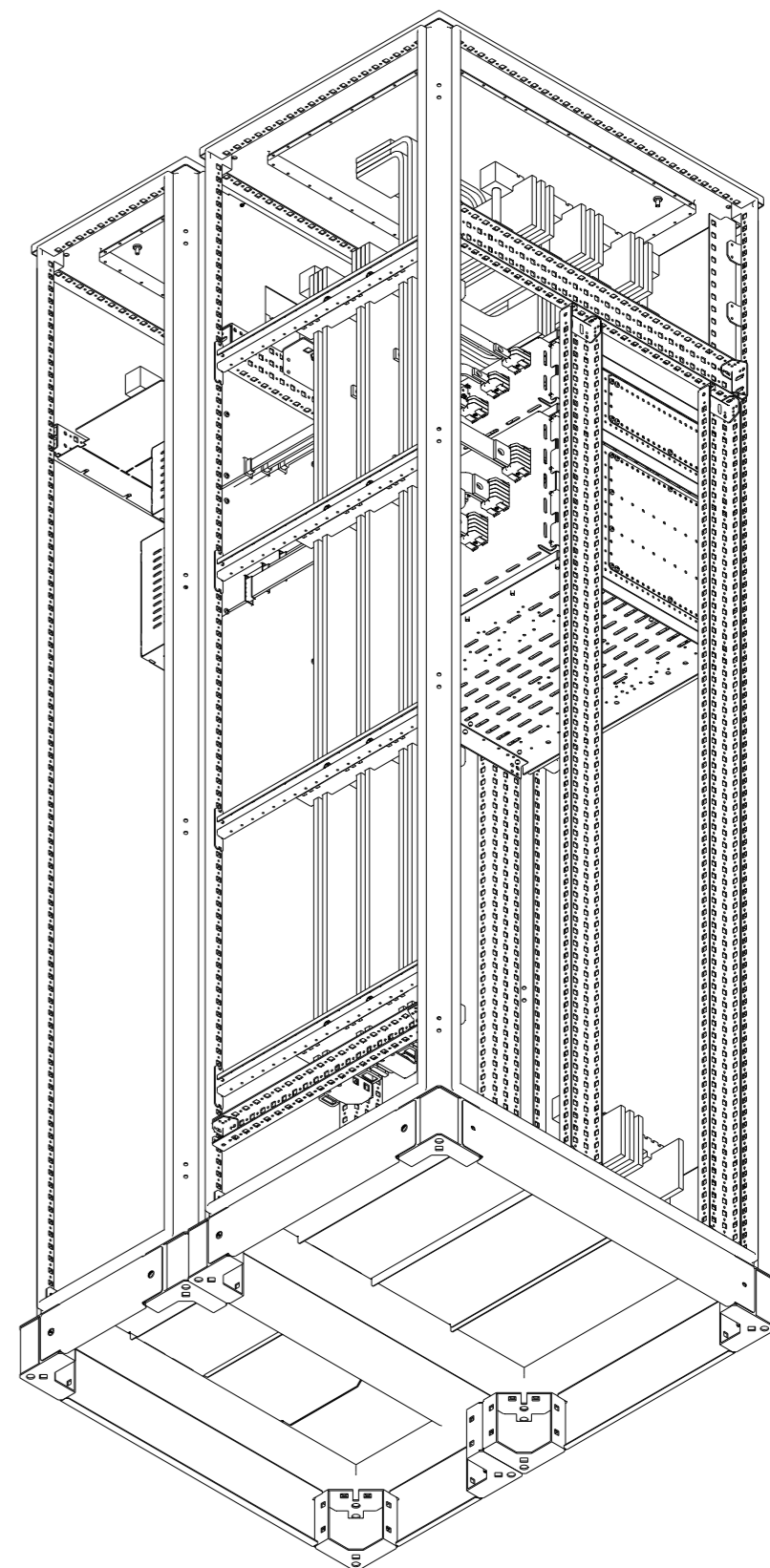
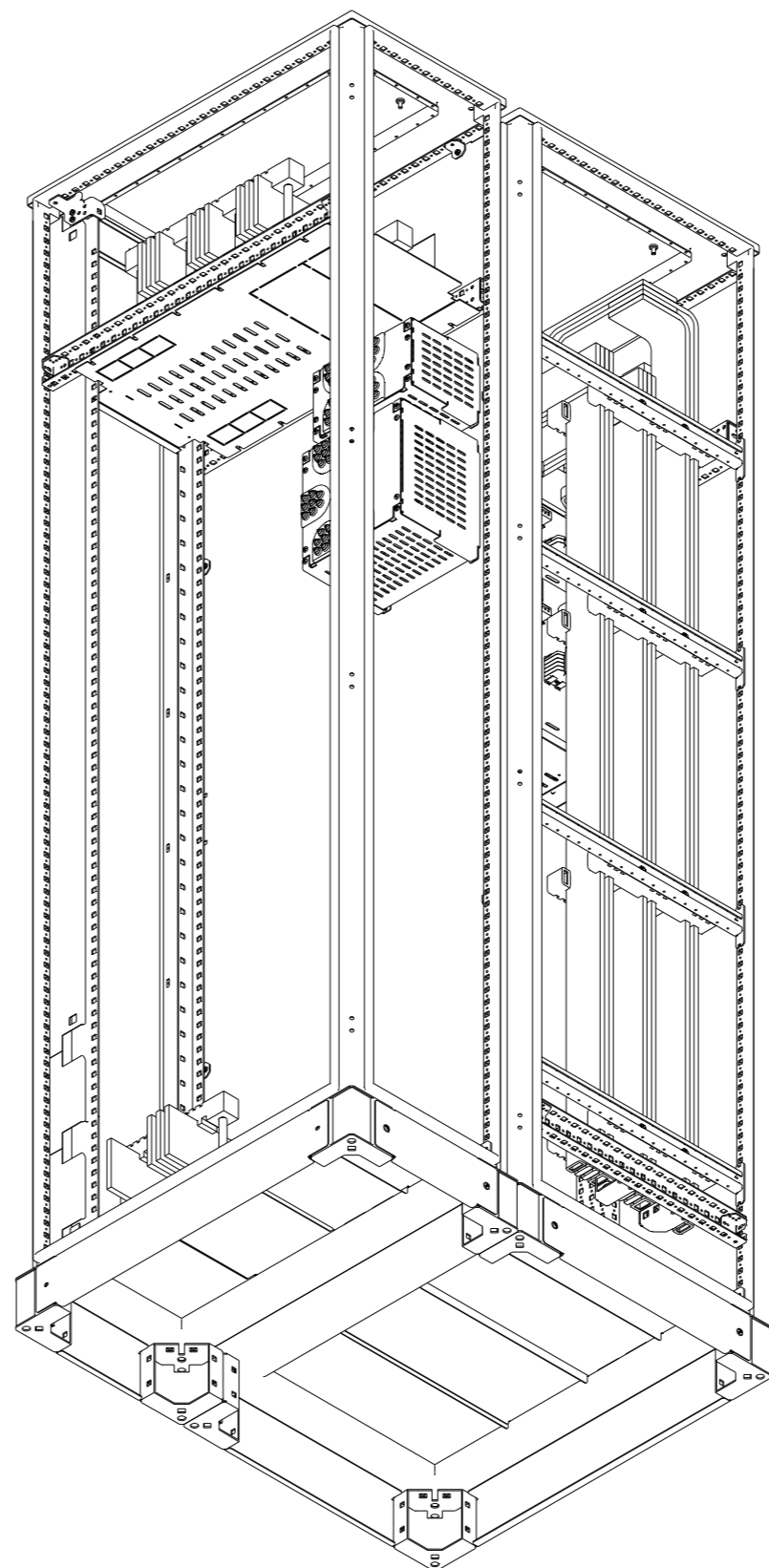
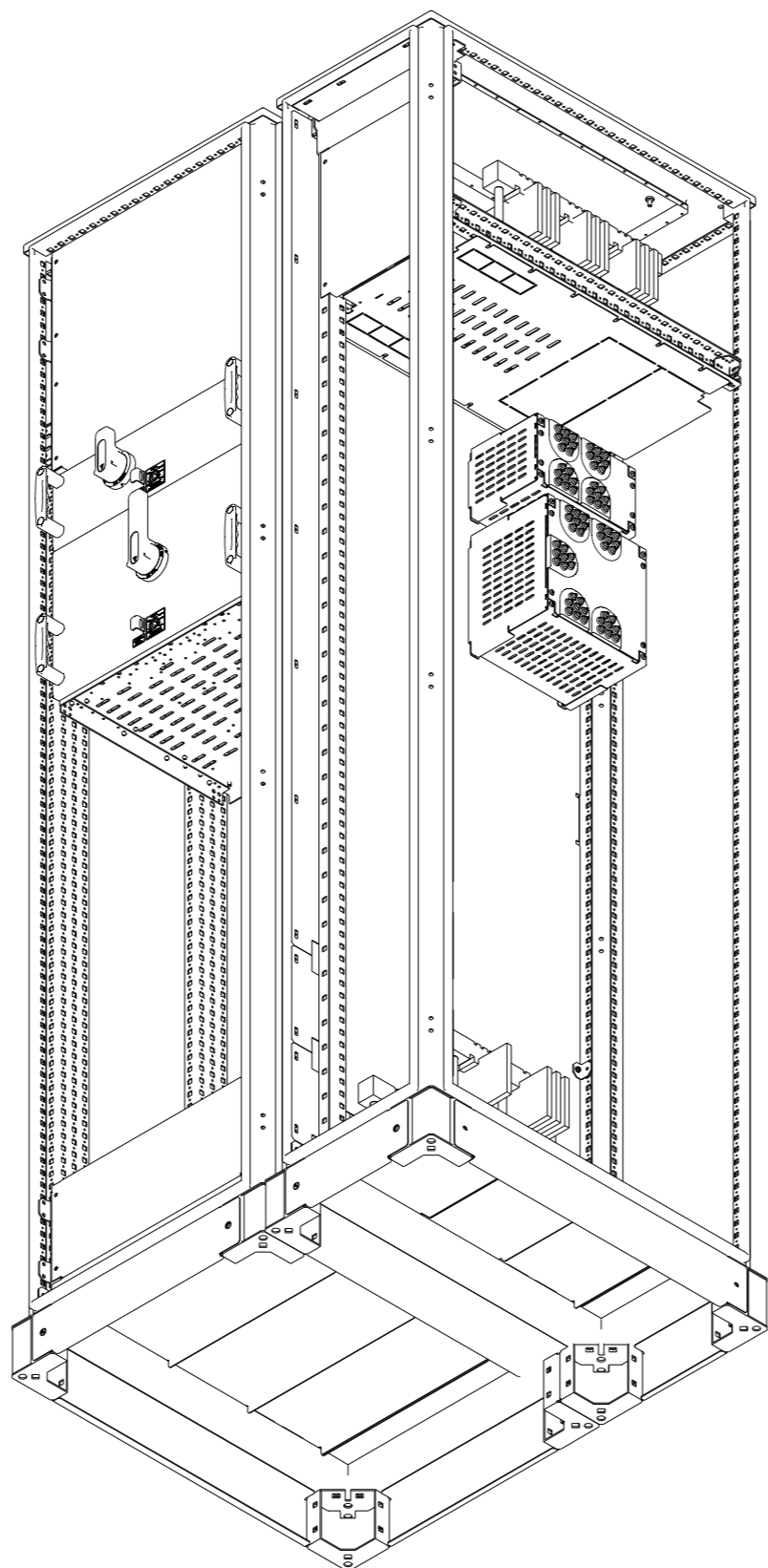
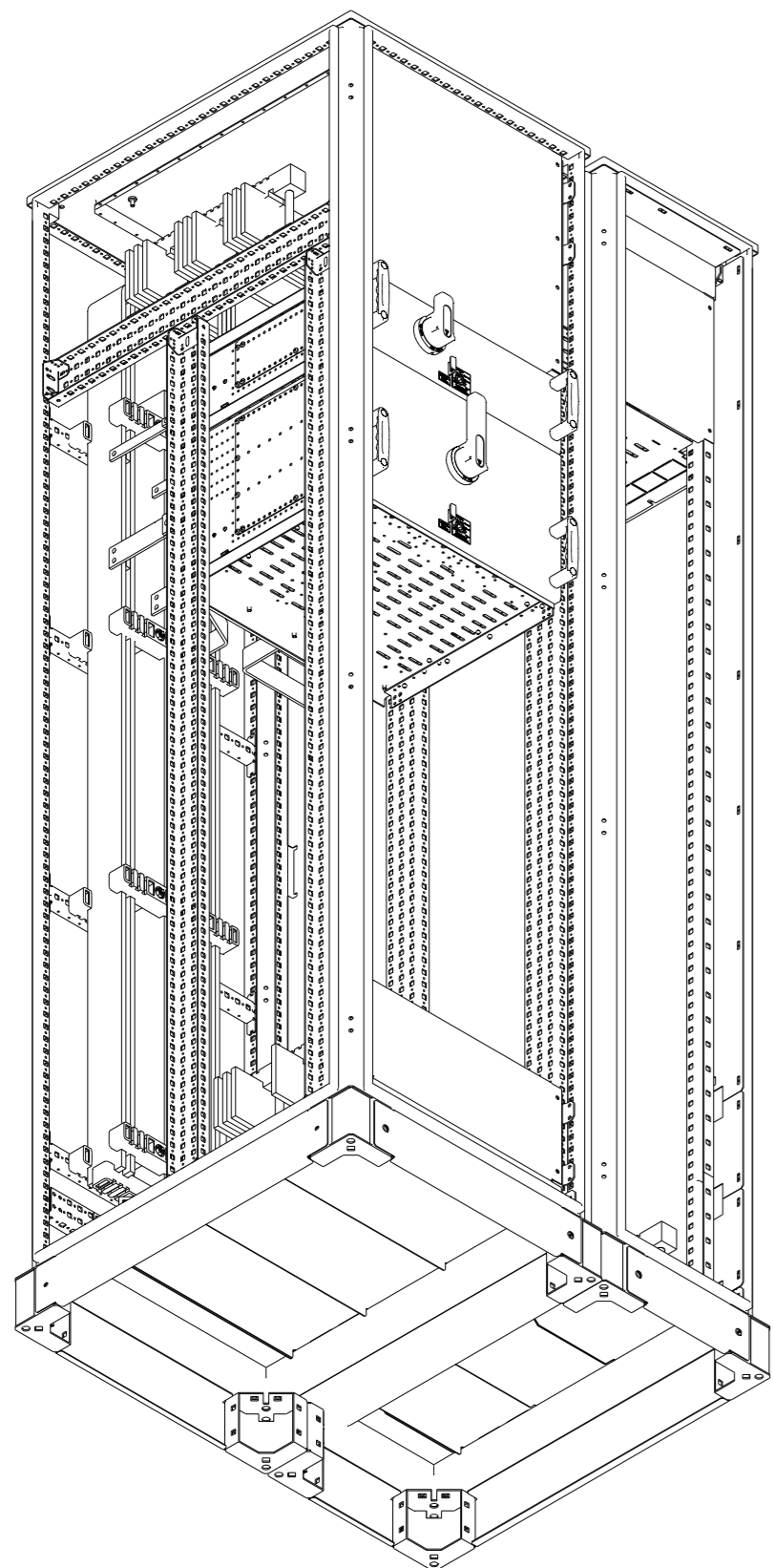
1. Решение предназначено для установки выдвижных блоков НПО "Каскад". Свободное пространство по высоте для установки выдвижных блоков – 1450мм. Решение показано с установкой выдвижных блоков:
 - МВЭ-Ш 150 с аппаратом CHINT NM8N-125 ЗР с выносной рукояткой SRH21-M8;
 - МВЭ-Ш 300 с аппаратом CHINT NM8N-630 ЗР с выносной рукояткой SRH23-M8;
2. Виды шкафов показаны без дверей, доковых и задних панелей.
3. Степень защиты IP55 согласно стандарта ГОСТ 14254-2015 (МЭК 60529).
4. Вид обслуживания – одностороннее.
5. Форма секционирования 4б.
6. Расположение сборных шин – сверху. Расположение распределительных шин – сзади. Вывод кабелей отходящих линий снизу.
7. Корпус – Провенто МФ.
8. Ток сборных шин – до 4000А.

Изм.	Кол.	Лист	№ докум	Подпись	Дата	Статус	Лист	Листов
Разраб.				Афоненков В.Ф.		Шкаф 2200x600x800, блоки КАСКАД шиндержатели В1.3.3/В1.3 (вариант 7)	1	3
Проверил								
Т.контр.								
Реценз.								
Н.контр.								
Утверд.						Внешние виды		



Сервисная			
Инд. № подл.	Подл. и дата	Взам. инд. №	

Изм.	Колуч.	Лист	№ докум.	Подпись	Дата
------	--------	------	----------	---------	------



Состояние:				
Инд. № подл.	Подл. и дата	Взам. инд. №		

Изм.	Колуч.	Лист	№ докум.	Подпись	Дата
------	--------	------	----------	---------	------