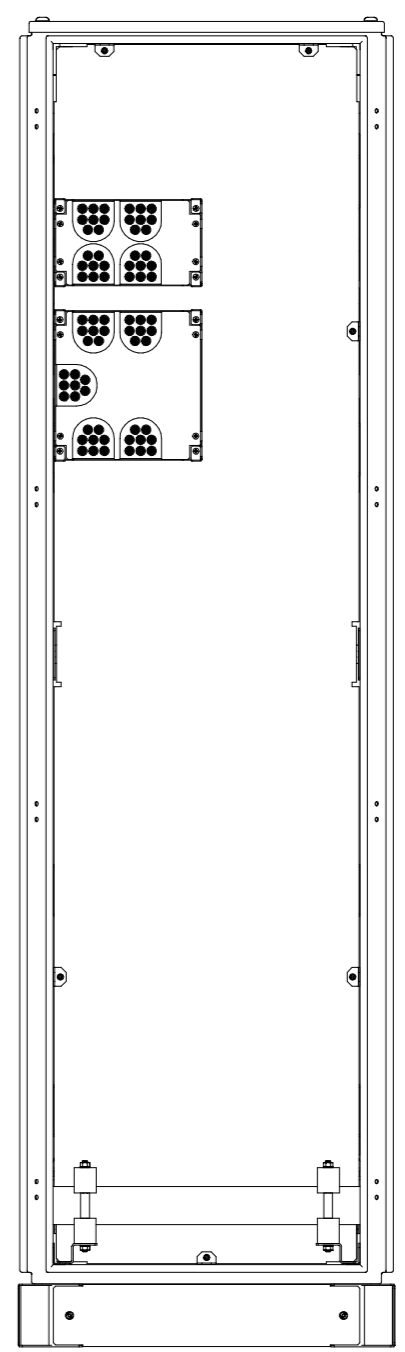
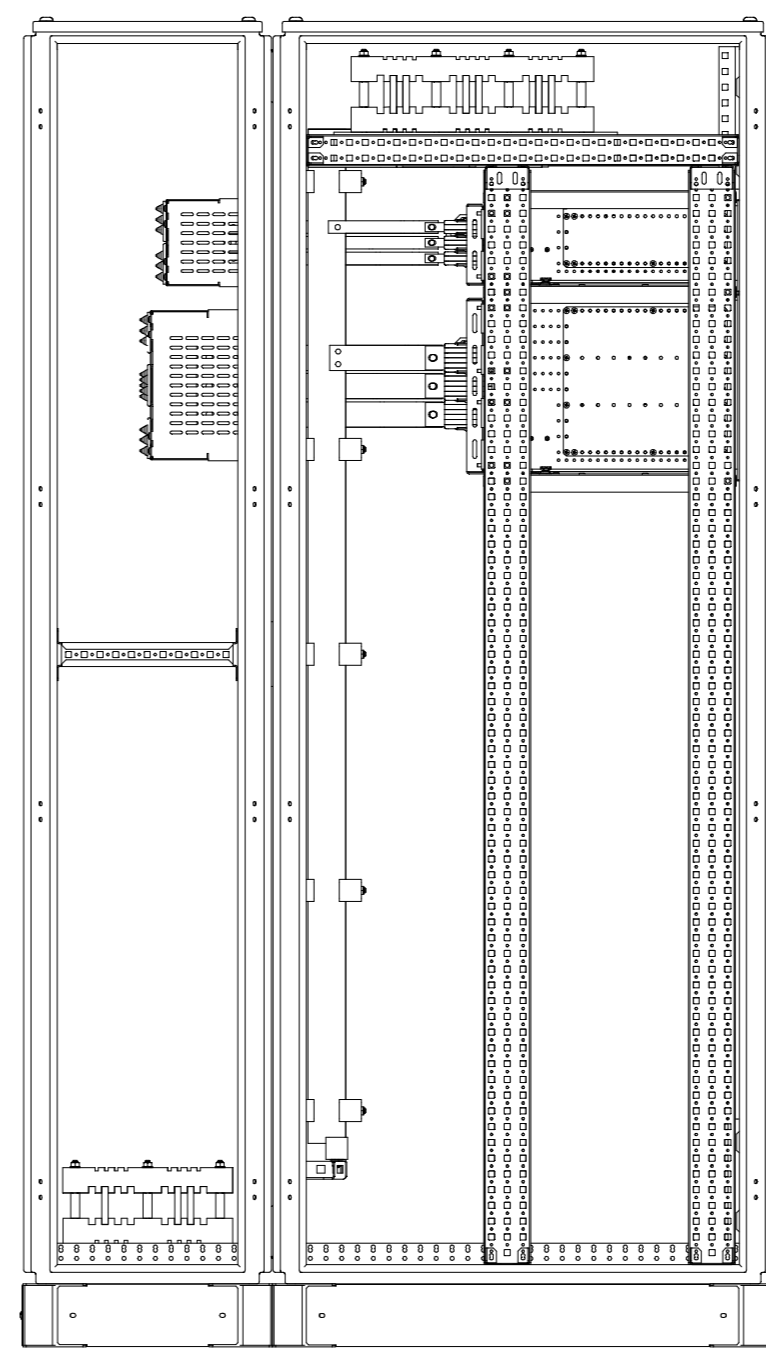
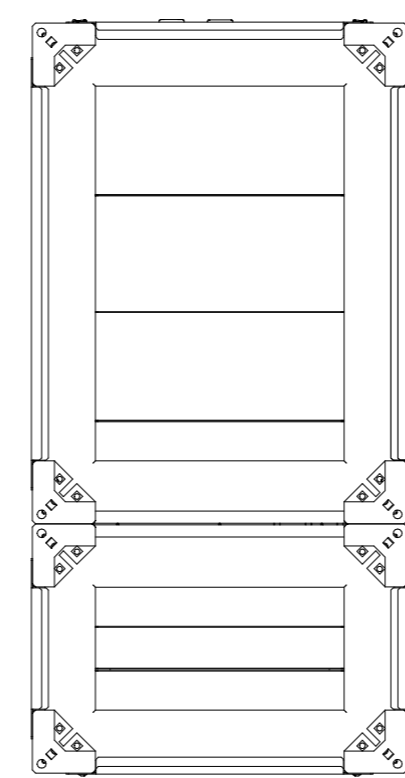
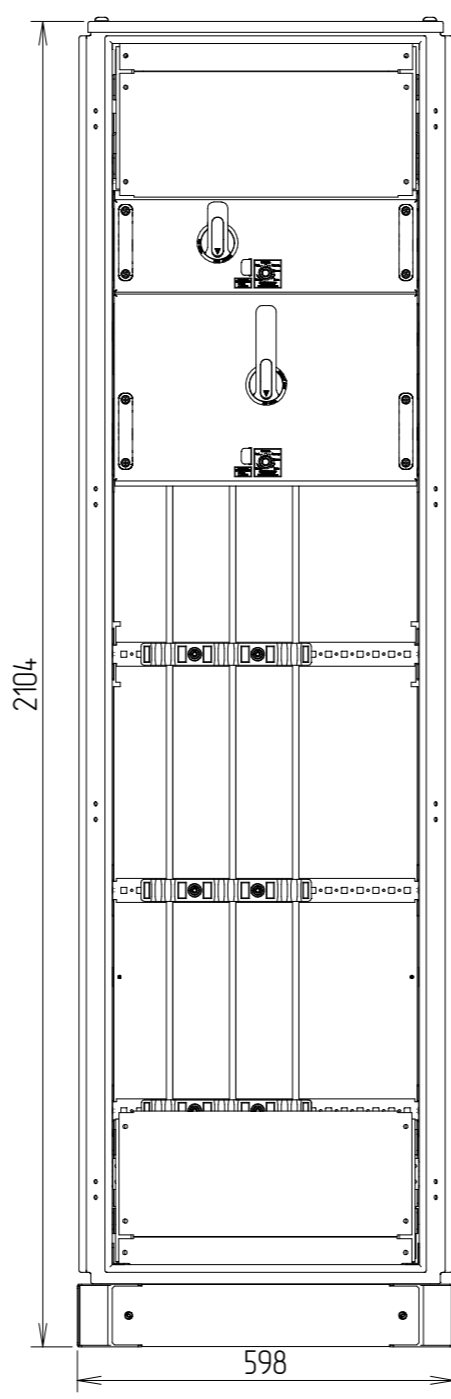
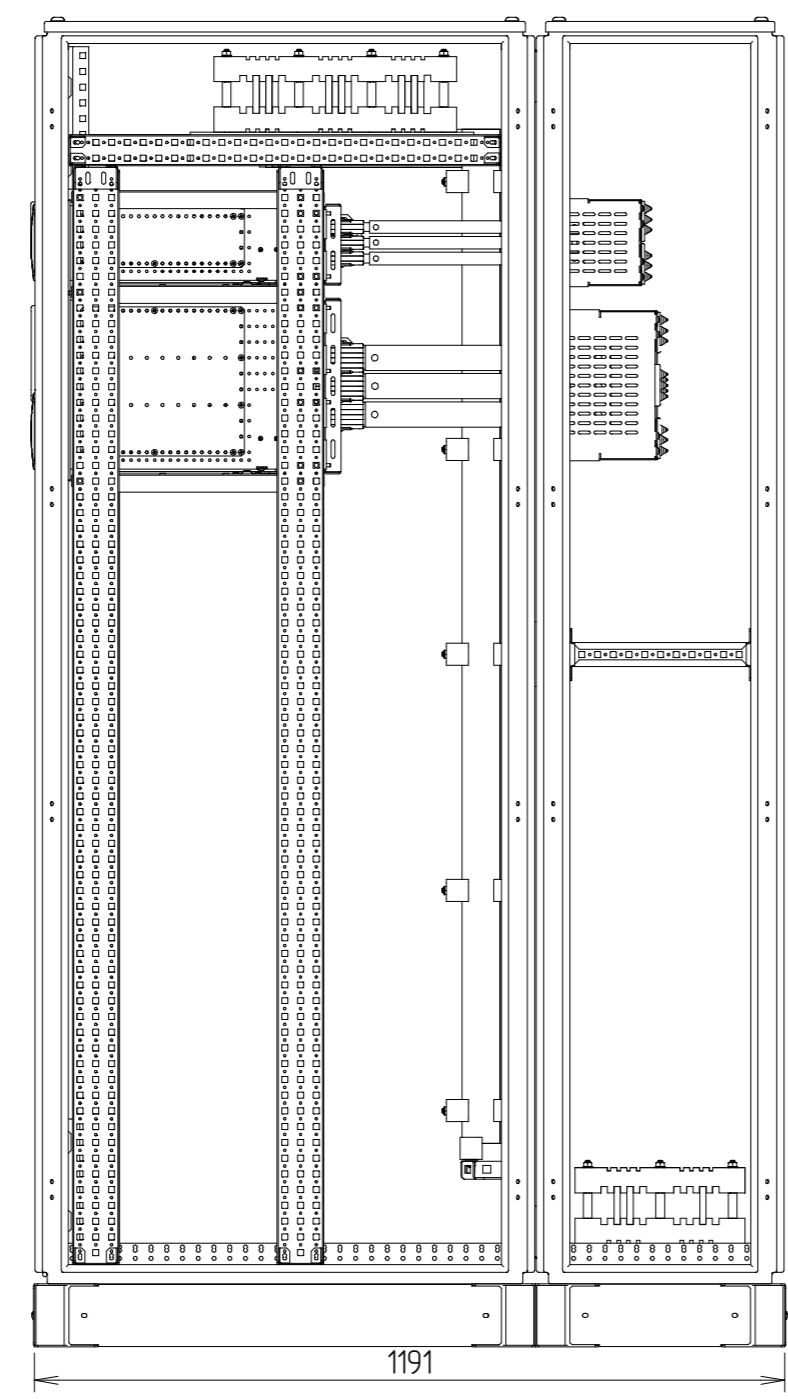


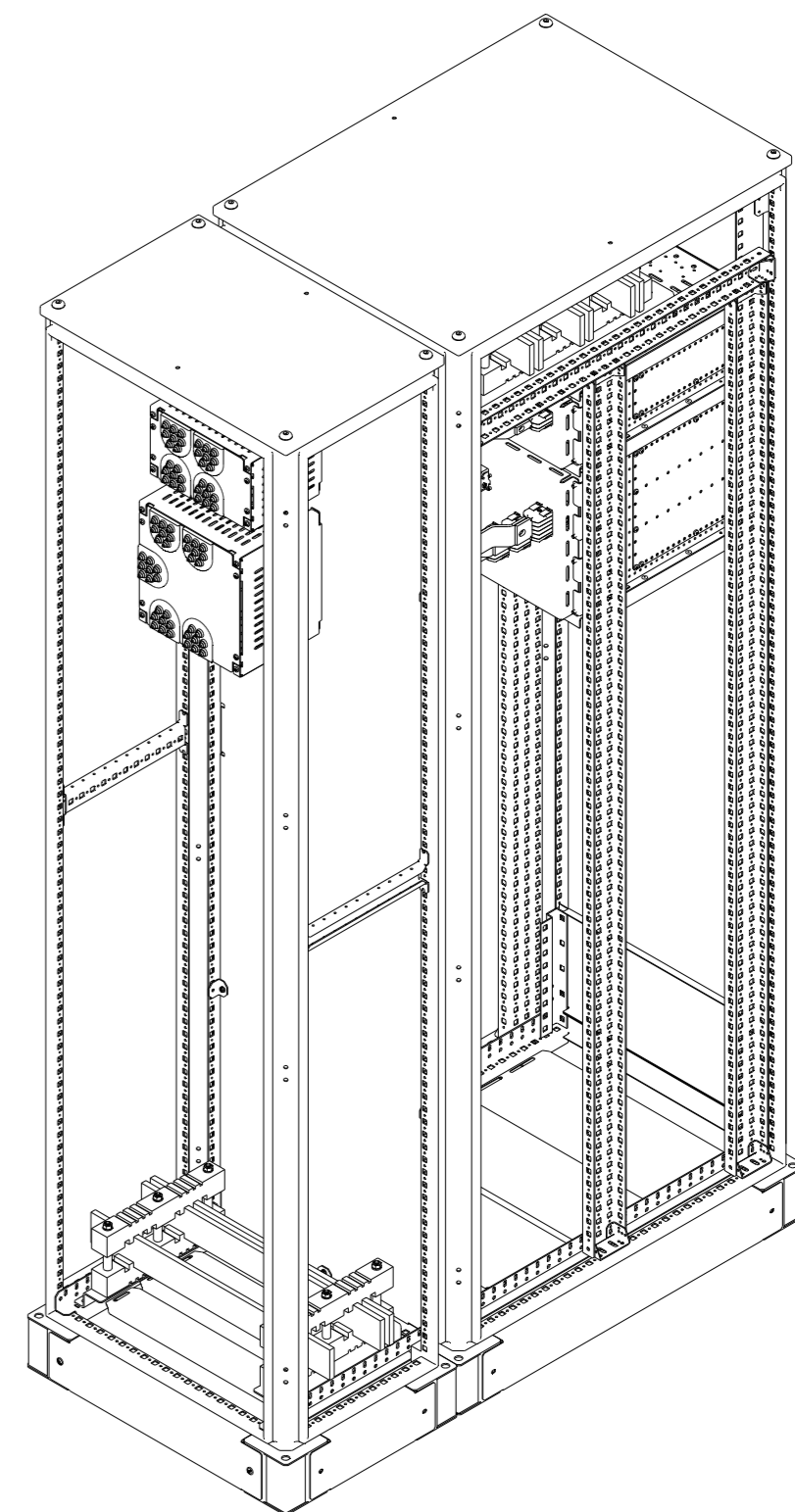
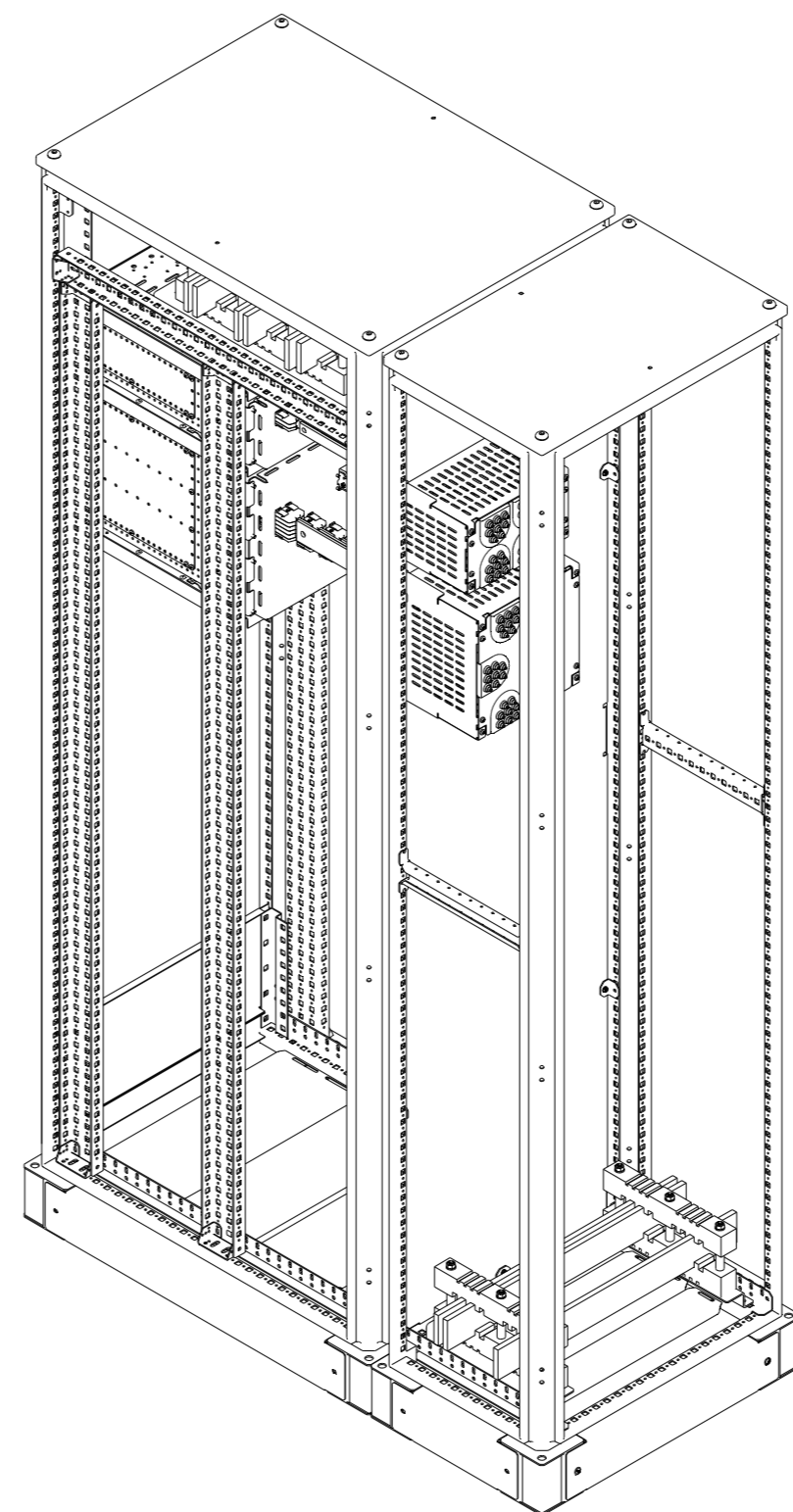
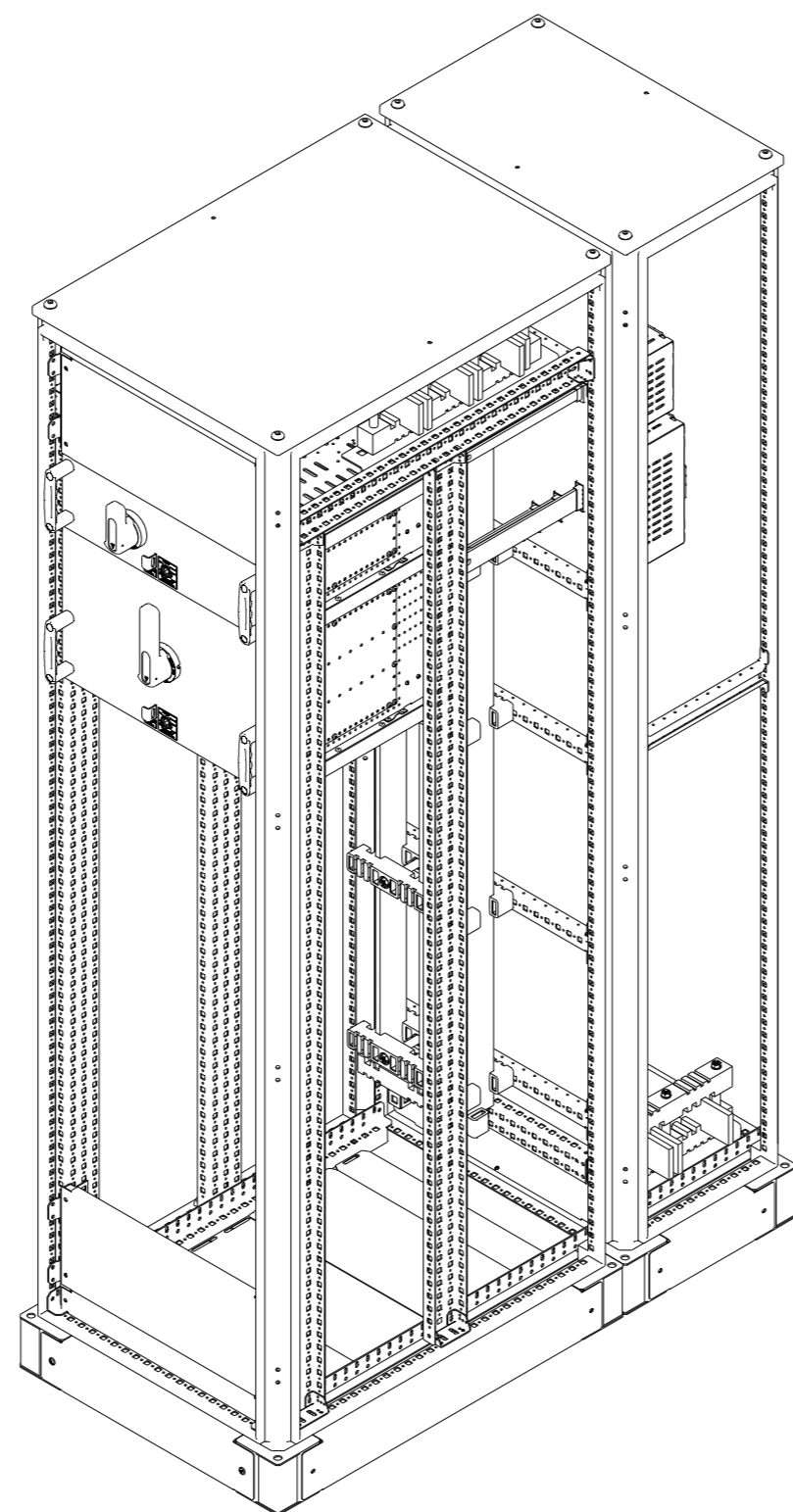
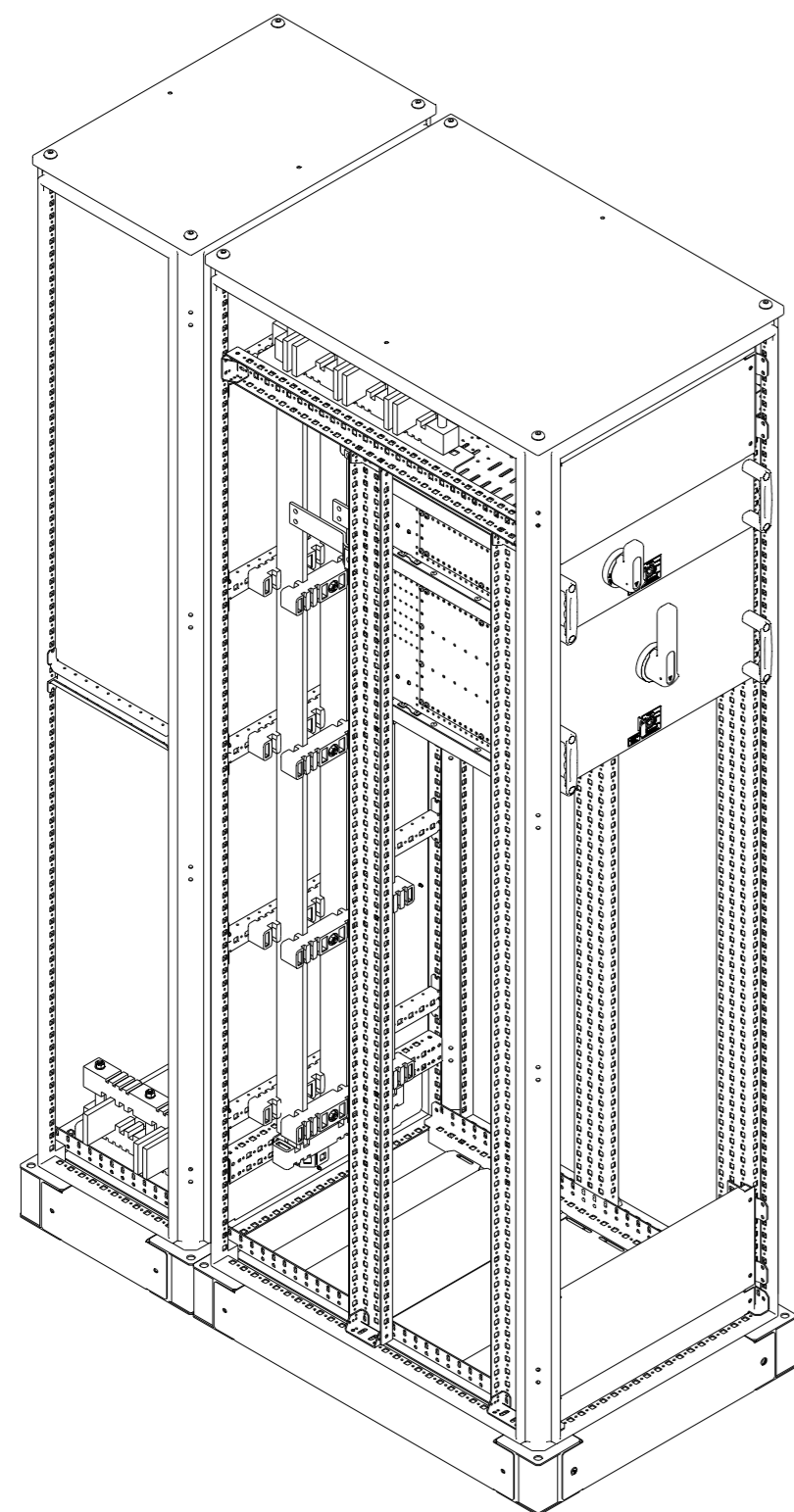
Согласовано:

Инв. № подл.	Подп. и дата	Взам. инв. №



1. Решение предназначено для установки выдвижных блоков НПО "Каскад". Свободное пространство по высоте для установки выдвижных блоков – 1450мм. Решение показано с установкой выдвижных блоков:
 - МВЭ-Ш 150 с аппаратом CHINT NM8N-125 ЗР с выносной рукояткой SRH21-M8;
 - МВЭ-Ш 300 с аппаратом CHINT NM8N-630 ЗР с выносной рукояткой SRH23-M8;
2. Виды шкафов показаны без дверей, доковых и задних панелей.
3. Степень защиты IP55 согласно стандарта ГОСТ 14254-2015 (МЭК 60529).
4. Вид обслуживания – двустороннее.
5. Форма секционирования 4б.
6. Расположение сборных шин – сверху. Расположение распределительных шин – сзади. Вывод кабелей отходящих линий снизу или сверху.
7. Корпус – Провенто МФ.
8. Ограничение по габаритам шин, входящих в состав сборных шин – по высоте до 60мм, по толщине до 10мм.

Изм.	Кол.	Лист	№ докум	Подпись	Дата	Стадия	Лист	Листов
Разраб.		Афоненков В.Ф.				Шкаф 2000x600x1200, блоки КАСКАД шинодержатели В1.3.3/В1.3 (вариант 6)	1	3
Проверил								
Т.контр.								
Реценз.								
Н.контр.						Внешние виды		
Утверд.								

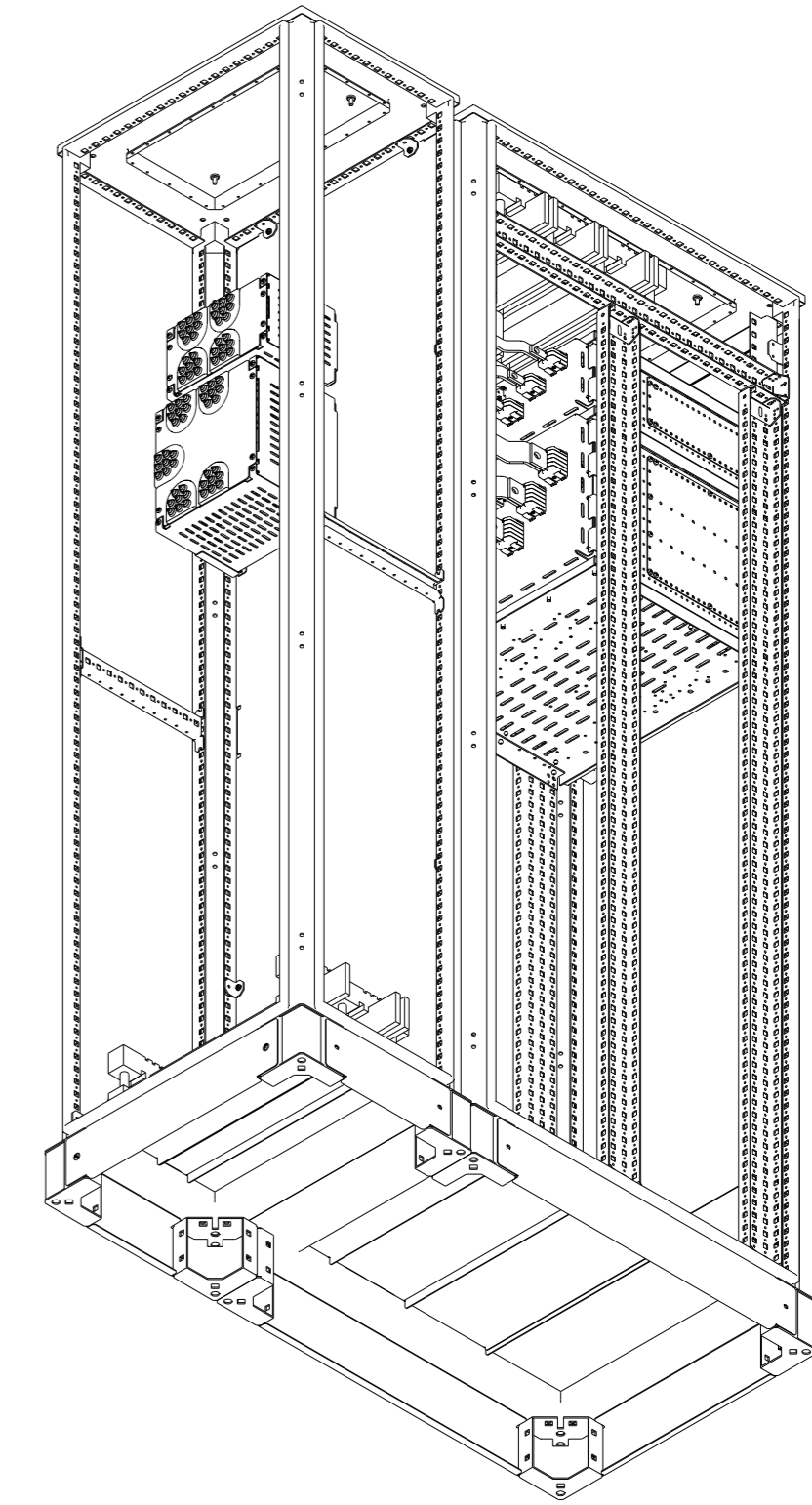
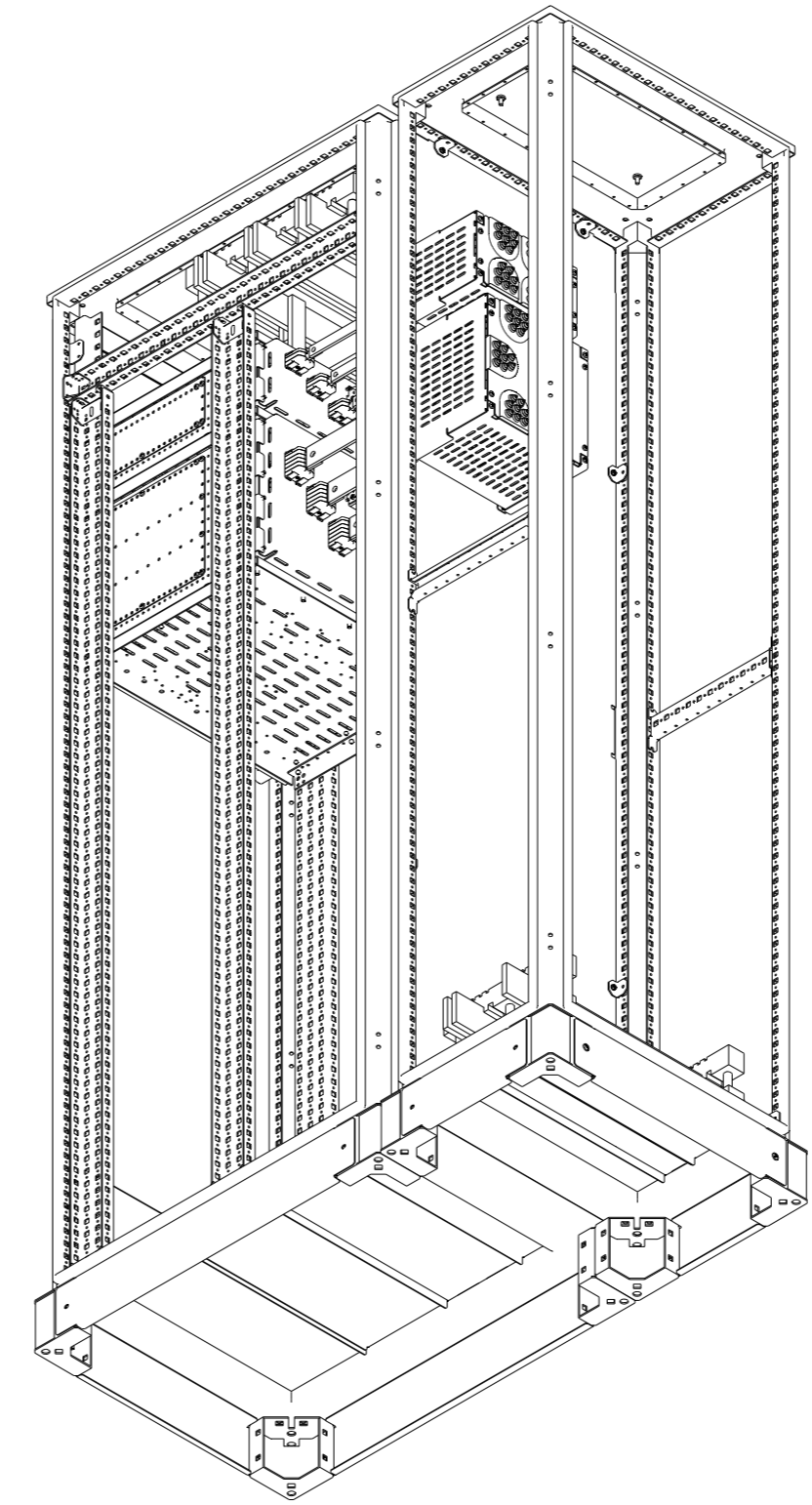
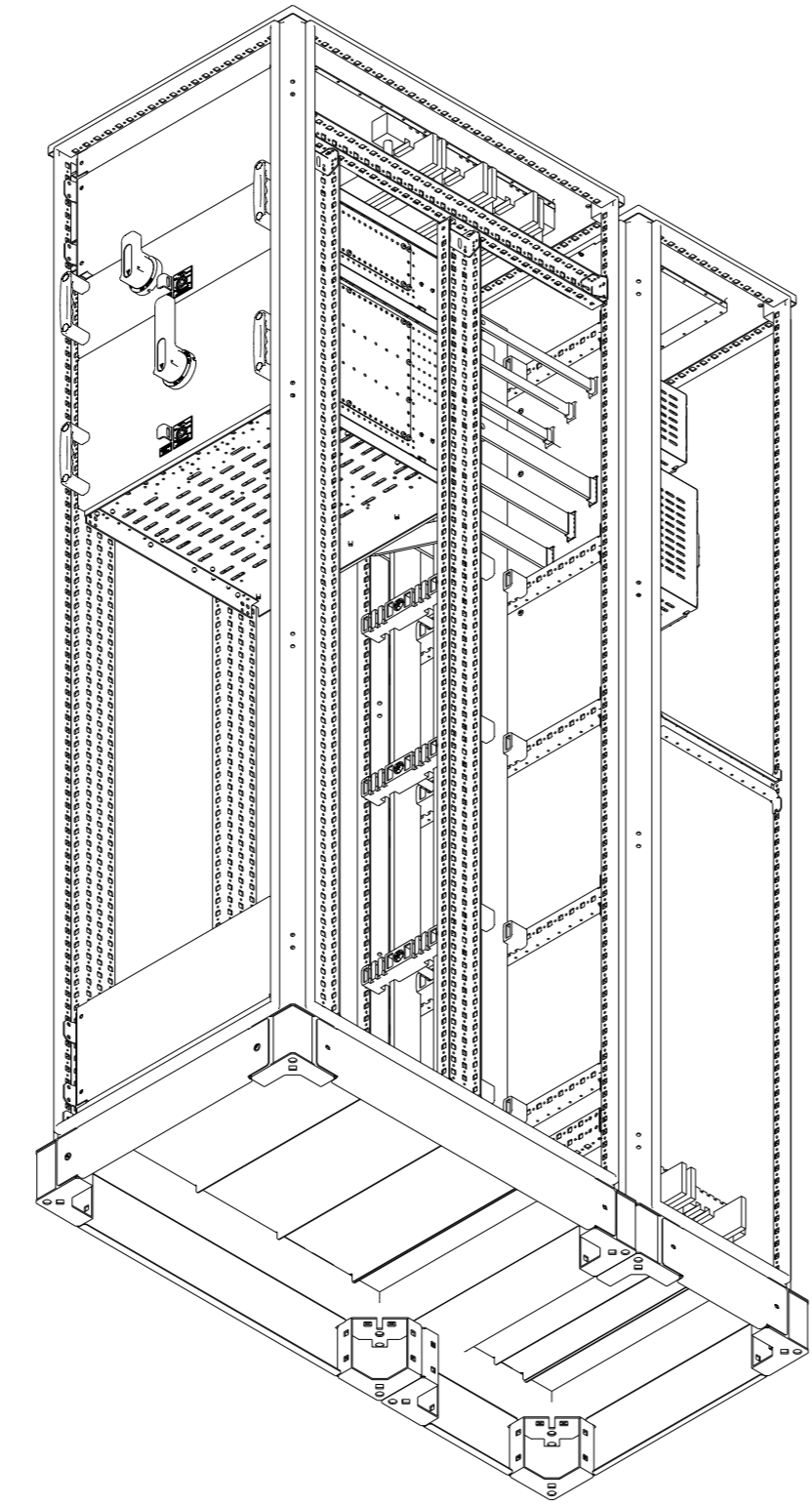
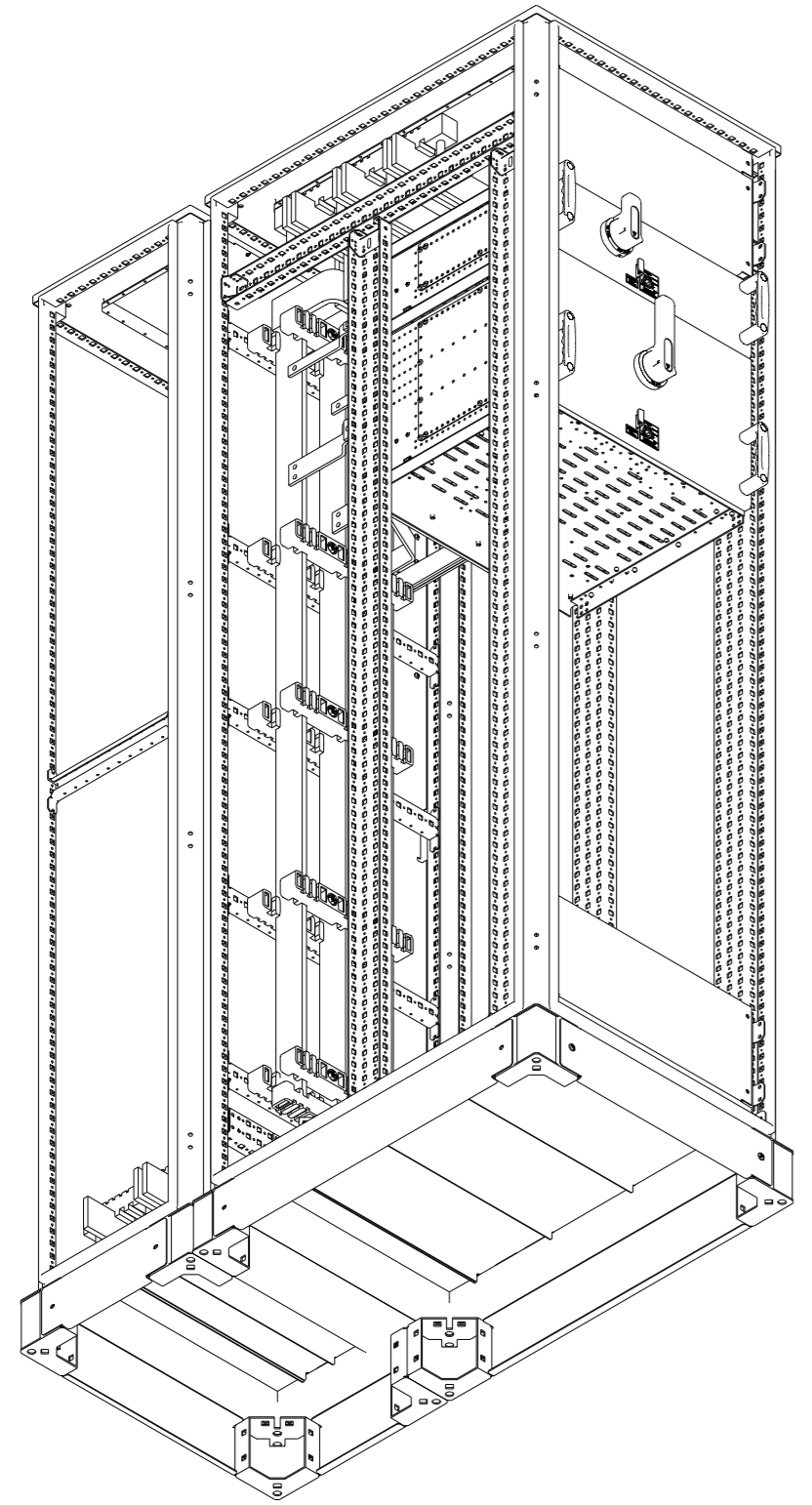


Состояние:	
Изм. № подл.	Подл. и дата
Взам. инв. №	

Изм.	Колуч.	Лист	№ докум.	Подпись	Дата

СеклобФормо

Инд. № подл.	Подп. и дата	Взам. инд. №



Изм.	Колуч.	Лист	№ докум.	Подпись	Дата